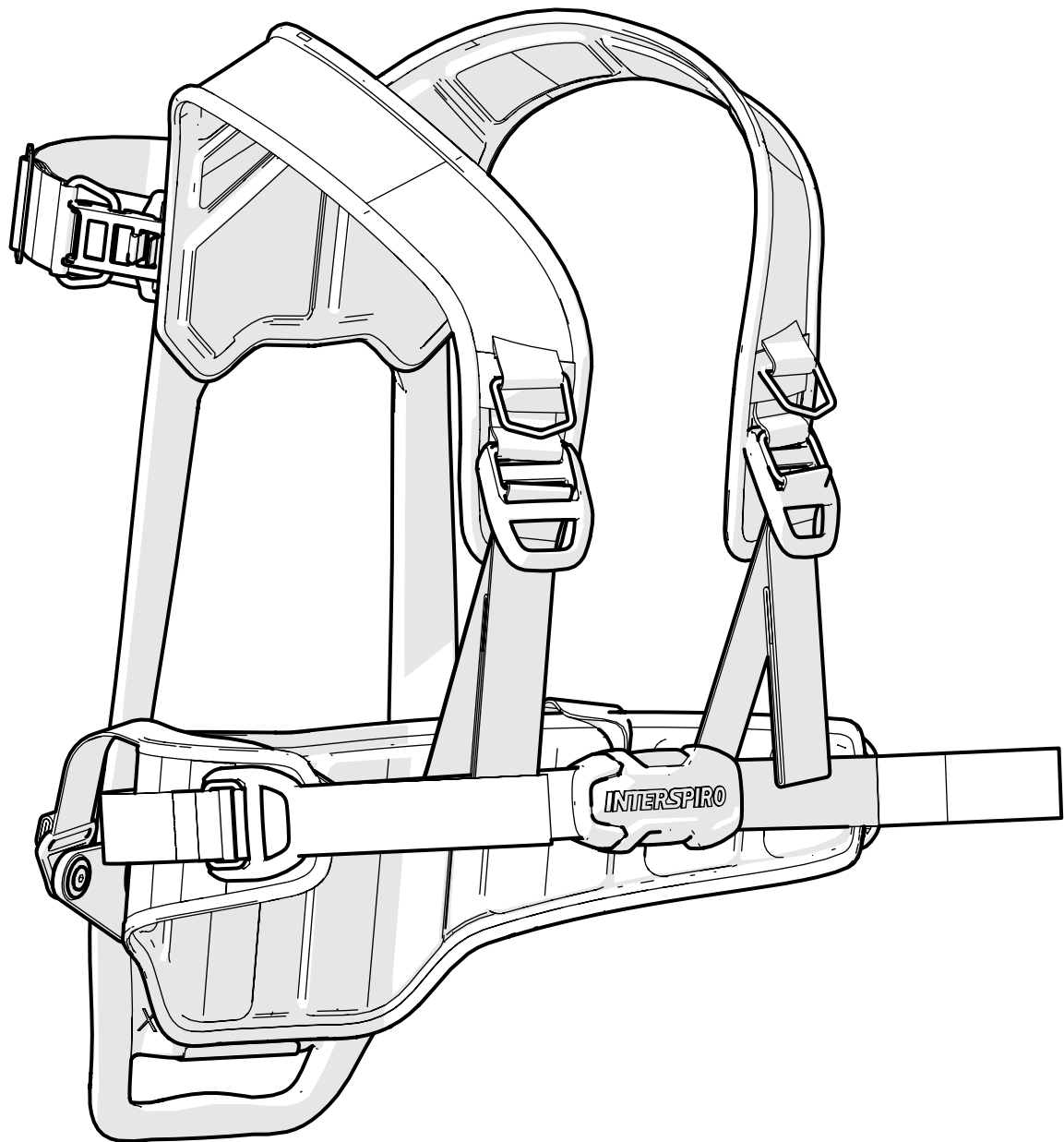


## SPARE PARTS LIST • ERSATZTEILLISTE • RESERVDIELSLISTA • LISTE DE PIECES DE RECHANGE

QS II Harness • QS II Trageeinrichtung •  
QS II Bärstall • Harnais QS II



© **2011 Interspiro AB, Sweden.** This publication contains or refers to proprietary information which is protected by copyright. All rights are reserved. This publication may not be copied, photocopied, reproduced, translated, or converted to any electronic or machine-readable form in whole or in part without prior written approval from Interspiro.

© **2011 Interspiro AB, Schweden.** Diese Veröffentlichung enthält oder verweist auf firmeneigene Informationen, die urheberrechtlich geschützt sind. Alle Rechte vorbehalten. Diese Veröffentlichung darf ohne vorherige schriftliche Genehmigung von Interspiro weder ganz noch teilweise kopiert, fotokopiert, reproduziert, übersetzt oder in jedwede elektronische oder maschinenlesbare Form gebracht werden.

© **2011 Interspiro AB, Sverige.** Denna publikation innehåller och refererar till äganderättsligt material som är upphovsrättsskyddat. Alla rättigheter förbehålles. Denna publikation får inte kopieras, fotokopieras, reproduceras, översättas eller konverteras till någon elektroniskt eller maskinellt läslig form helt eller delvis utan föregående skriftligt medgivande från Interspiro.

© **2011 Interspiro AB, Suède.** Cette publication comporte ou se rapporte à des informations propriétaires protégées par la loi sur les droits d'auteur. Tous droits réservés. Il est interdit de copier, photocopier, reproduire, traduire ou numériser sous quelque forme électronique que ce soit ce document en tout ou en partie sans approbation écrite d'Interspiro.

## READ BEFORE USE

1. Only holders of a valid **INTERSPIRO SERVICE CERTIFICATE** may carry out service and repairs on **INTERSPIRO** breathing equipment. Unauthorized service may result in malfunction and users relying there on could sustain severe respiratory injury or death.
2. When using the spare part list always refer to the equipment's **SERVICE MANUAL** in regard to procedure and handling of the spare parts assembly and function.
3. Changes to this document – necessitated by typographical errors, inaccuracies of current information or improvements and changes of equipment – may be done at any time and without prior notice.
4. The **NOTE** column is used for short descriptions of the spare part, for example dimensions or number of included sub components. For example "10 x 336 100 437" indicates that this is a multi-pack that consists of 10 pieces of the single component 336 100 437.
5. The service kits contain replacement items used for preventive maintenance.
6. Always refer to **WWW.INTERSPIRO.COM** for product or document updates and for service bulletins.

## VOR GEBRAUCH LESEN

1. Nur Personen mit einem gültigen **INTERSPIRO-WARTUNGSZERTIFIKAT** dürfen Wartungs- und Reparaturarbeiten an **INTERSPIRO**-Atemschutz-ausrüstung durchführen. Nicht autorisierte Wartungsarbeiten können zu Fehlfunktionen der Ausrüstung führen und können bei Benutzern zu schweren respiratorischen Problemen oder zum Tod führen.
2. Beachten Sie bei der Verwendung der Ersatzteilliste stets die **SERVICEANLEITUNG** der jeweiligen Ausrüstung hinsichtlich der Vorgehensweise bei Montage und Funktion der Ersatzteile.
3. Änderungen an diesem Dokument – aufgrund von Tippfehlern, Ungenauigkeiten der aktuellen Informationen oder Verbesserungen und Änderungen der Ausrüstung – sind jederzeit vorbehalten.
4. Die Spalte **NOTIZ** wird für Kurzbeschreibungen der Ersatzteile verwendet, z. B. für Abmessungen oder Nummern eingeschlossener Komponenten. So gibt z. B. "10 x 336 100 437" an, dass es sich um ein Paket handelt, das 10 x die Einzelkomponente 336 100 437 enthält.
5. Die Wartungssätze enthalten Austauscherteile für vorbeugende Wartung.
6. Produkt- oder Dokumentaktualisierungen sowie Wartungsinformationen finden Sie auf unserer Website **WWW.INTERSPIRO.COM**.

## LÄS FÖRE ANVÄNDNING

1. Endast innehavare av giltigt **INTERSPIRO SERVICE-CERTIFIKAT** får utföra service och reparation av **INTERSPIRO** andningsutrustning. Obehörig service kan medföra felfunktion och därmed allvarliga personskador och dödsfall.
2. Vid användning av reservdelslistorna ska apparatens **SERVICEMANUAL** alltid konsulteras rörande förfarande och hantering av reservdelar samt funktion.
3. Ändringar kan företas i detta dokument när som helst utan förvarning om de är nödvändiga på grund av typografiska fel, felaktigheter i informationen eller beroende på förbättringar eller förändringar av utrustningen.
4. Kolumnen **NOT** används för kort beskrivning av reservdelen, t.ex. mått eller antal komponenter som ingår. 10 x 336 100 437 betyder t.ex. att det är flerförpackning som består av 10 delar av den enskilda komponenten 336 100 437.
5. Servicesatserna innehåller utbytesdelar för förebyggande underhåll.
6. Besök alltid **WWW.INTERSPIRO.COM** för uppdateringar av produkter och dokumentation samt för service-meddelanden.

## A LIRE AVANT L'UTILISATION

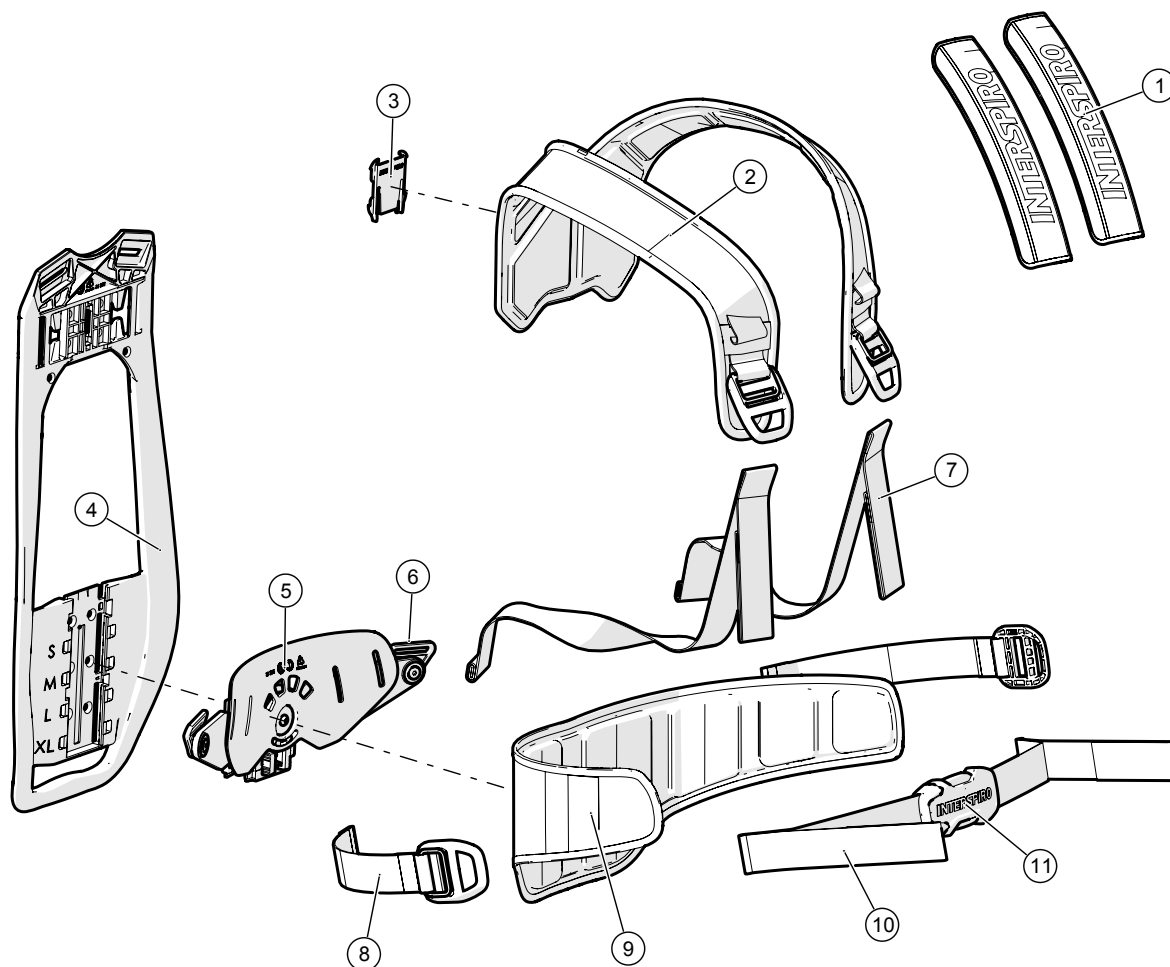
1. Seuls les détenteurs d'un **CERTIFICAT DE MAINTENANCE INTERSPIRO** en cours de validité peuvent effectuer un entretien et des réparations sur les équipements respiratoires de **INTERSPIRO**. Une réparation par une personne non agréée risque de provoquer une panne de l'appareil et les utilisateurs dépendant de ce dernier risquent d'encourir de graves problèmes respiratoires pouvant provoquer la mort.
2. Si vous utilisez la liste des pièces de rechange, reportez-vous au **MANUEL D'ENTRETIEN** en ce qui concerne l'utilisation et le maniement des pièces de rechange lors du montage et du fonctionnement de l'appareil.
3. Interspiro est libre d'apporter des modifications à ce document (erreurs typographiques, informations inappropriées ou améliorations et modifications de l'équipement) à tout moment, sans préavis.
4. La colonne **NOTE** est utilisé pour de courtes descriptions des pièces de rechange, par exemple pour les dimensions ou le nombre de composants inclus sous. Par exemple »10 x 336 100 437« indique qu'il s'agit d'un multi-pack qui se compose de 10 pièces de la seule composante 336 100 437.
5. Les kits de maintenance comportent des pièces de rechange pour des maintenances préventives.
6. Nous vous conseillons de toujours consulter le site **WWW.INTERSPIRO.COM** pour accéder à des mises à jour des produits et des documents, ainsi qu'aux bulletins d'entretien.



# CONTENTS • INHALT • INNEHÅLL • TABLE DES MATIÈRES

FRONT • VORDERSEITE • FRAMSIDA • AVANT .....	6
SINGLE/TWIN CYLINDER • EINZEL/ZWEI FLASCHEN • ENKEL/DUBBEL FLASKA • SEULE/DEUX BOUTEILLES.....	7
CYLINDER PACK • FLASCHENPAKET • FLASKPAKET • BLOC-BOUTEILLE.....	8
ACCESSORIES • ZUBEHÖR • TILLBEHÖR • ACCESSOIRES .....	9
TOOLS • WERKZEUGE • VERKTYG • OUTILS .....	10

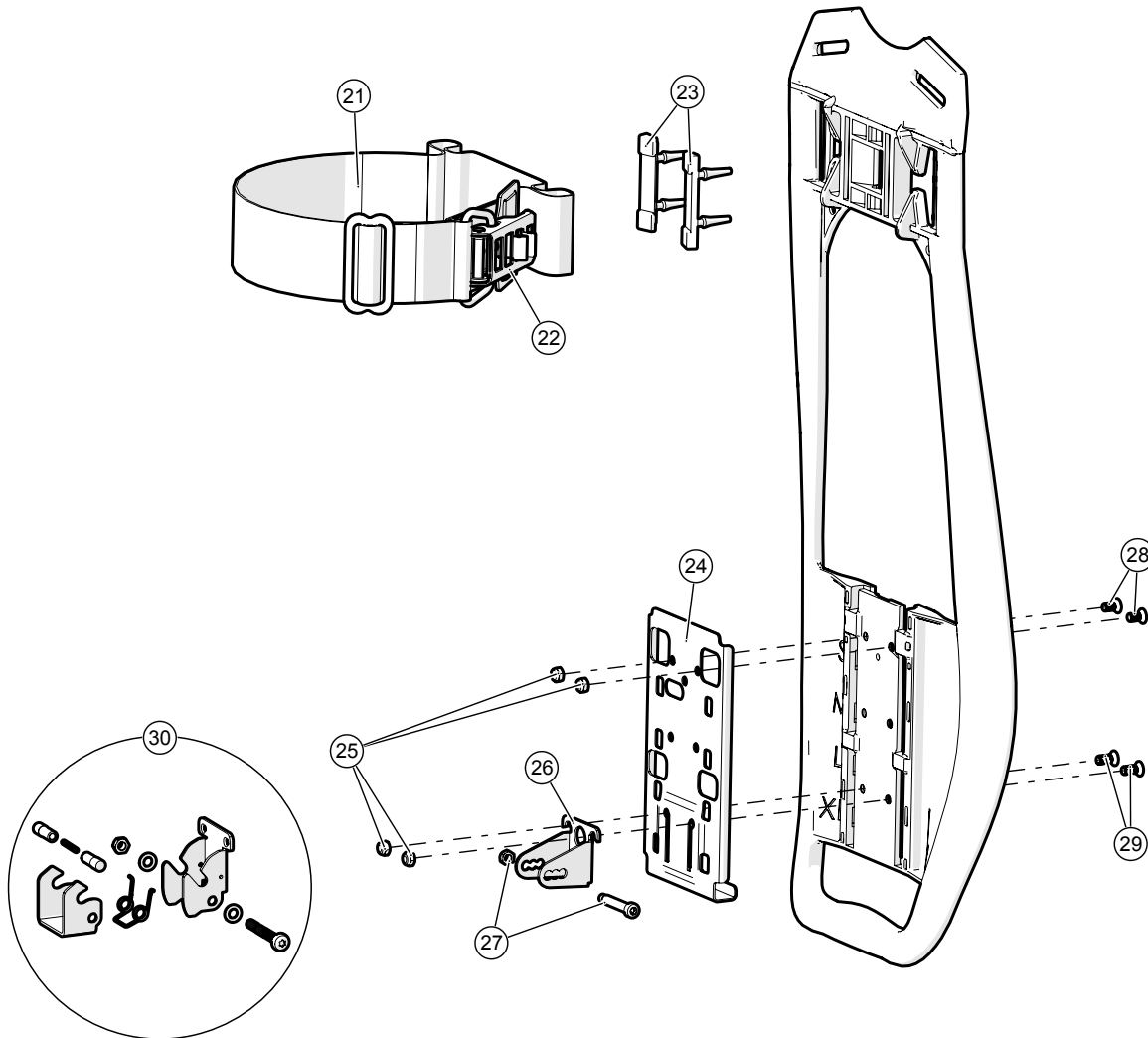
# FRONT • VORDERSEITE • FRAMSIDA • AVANT



ORDER NO.  
BESTELNR.  
ORDERNR.

#	N° DE COMMANDE	DESCRIPTION	BESCHREIBUNG	BESKRIVNING	DESCRIPTION	NOTE / NOTIZ / NOT / NOTE
1A	31 379-51	Hose cover	Schlauchsutzhülle	Slangskydd	Couvercle de tuyau	2 x 31 379-01
1B	31 378-71	Hose cover, buttons	Schlauchsutzhülle, Druckknöpfe	Slangskydd, tryckknappar	Couvercle de tuyau, boutons	2 x 31 379-21
2A	31 324-51	Shoulder pad	Schulterpolster	Axelok	Coussin épaule	
2B	31 324-52	Shoulder pad (for buttons)	Schulterpolster (für Druckknöpfe)	Axelok (för tryckknappar)	Coussin épaule (pour boutons)	
3	32 003-51	Locking plate for cylinder pack	Sicherungsplatte für Flaschenpaket	Låsplatta för flaskpaket	Plaque de blocage pour bloc-bouteille	
4	31 311-51	Backplate	Tragegestell	Ryggplatta	Dosseret	
5	31 310-51	Hip belt attachment	Befestigung Hüftgürtel	Fäste för höftbälte	Attache ceinture de hanche	
6	460 200 067	Pivot arms, left & right	Schwenkarne, links & rechts	Rotationsarmar, vänster & höger	Bras pivot, gauche & droite	
7	31 325-52	Adjusting strap, shoulder	Verstellbarer Riemen, Schulter	Justeringsrem, axel	Sangle d'ajustage, épaule	2 x 31 325-02
8	31 377-51	Hip webbing with buckle	Hüftgurtband mit Schnallen	Rem för höftbälte m spänne	Sangle de hanche avec boucle	2 x 31 377-01
9	31 369-51	Hip belt, textile part	Hüftgürtel, Textile teile	Höftbälte, tygdel	Ceinture de hanche	
10	31 326-51	Adjusting strap, hip	Verstellbarer Riemen, Hüfte	Justeringsrem, höft	Sangle d'ajustage, hanche	2 x 31 326-01
11	460 200 066	Waist buckle complete	Gurtschloss komplett	Midjespänne komplett	Boucle ceinture, complète	

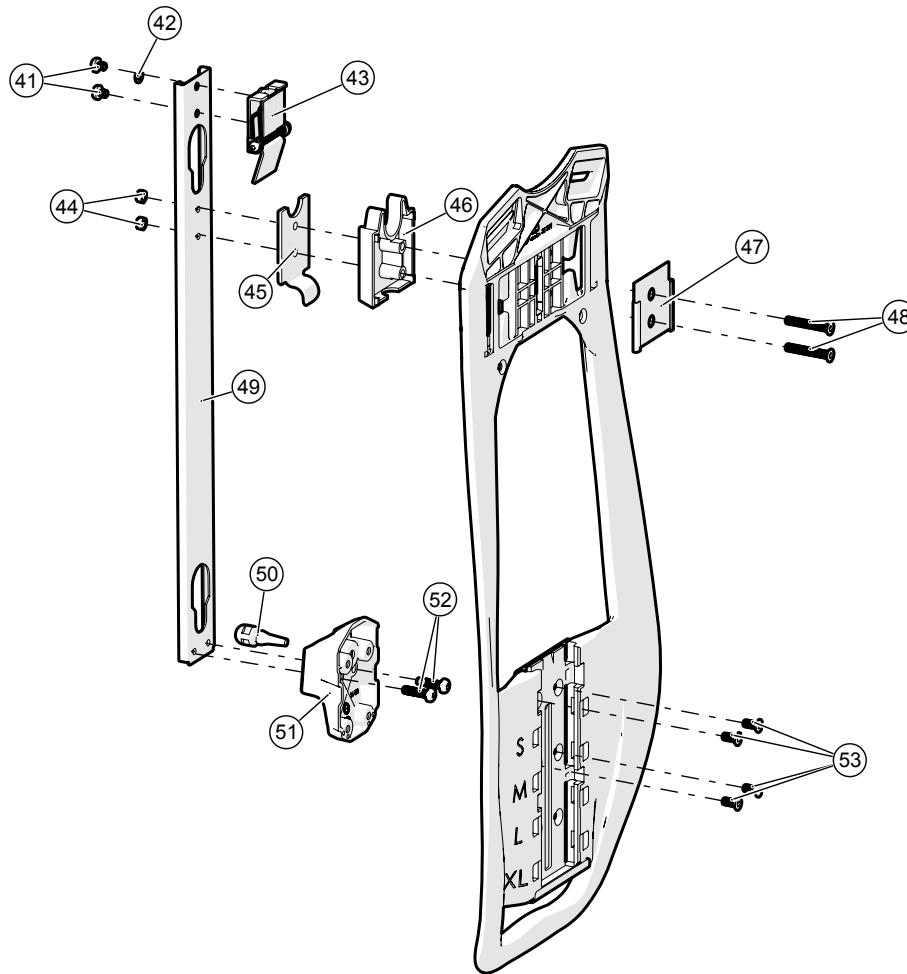
# SINGLE/TWIN CYLINDER • EINZEL/ZWEI FLASCHEN • ENKEL/DUBBEL FLASKA • SEULE/DEUX BOUTEILLES



ORDER NO.  
BESTELLNR.  
ORDERNR.

#	N° DE COMMANDE	DESCRIPTION	BESCHREIBUNG	BESKRIVNING	DESCRIPTION	NOTE / NOTIZ / NOT / NOTE
21	31 346-51	Cylinder strap incl. buckle	Flaschenspannband m. Schnalle	Flaskrem med spänne	Sangle bouteille incl. Boucle	
22	31 343-51	Buckle	Schnalle	Spänne	Boucle	
23	460 190 101	Cylinder support	Flaschenlager	Flaskstöd	Support bouteille	10 x 95 116-01
24	31 314-51	Bracket	Bügel	Fäste	Support	
25	99 799-55	Nut	Mutter	Mutter	Ecrou	10 x 99 799-05
26	31 319-51	Support bracket	Bügel	Stödfäste	Support	
27	31 322-51	Manifold screw and nut	Funktionsblock Schraube & Mutter	Skruv och mutter, saml. stycke	Vis et boulon pour bloc	
28	99 709-51	Screw	Schraube	Skruv	Vis	10 x 99 709-01
29	99 709-52	Screw	Schraube	Skruv	Vis	10 x 99 709-02
30A	460 200 108	Quick attach QS/QS II	Schnellbefestigung QS/QS II	Snabbfäste QS/QS II	Fixation rapide QS/QS II	
30B	460 200 109	Quick attach SpiroGuide	Schnellbefestigung SpiroGuide	Snabbfäste SpiroGuide	Fixation rapide SpiroGuide	

# CYLINDER PACK • FLASCHENPAKET • FLASKPAKET • BLOC-BOUTEILLE

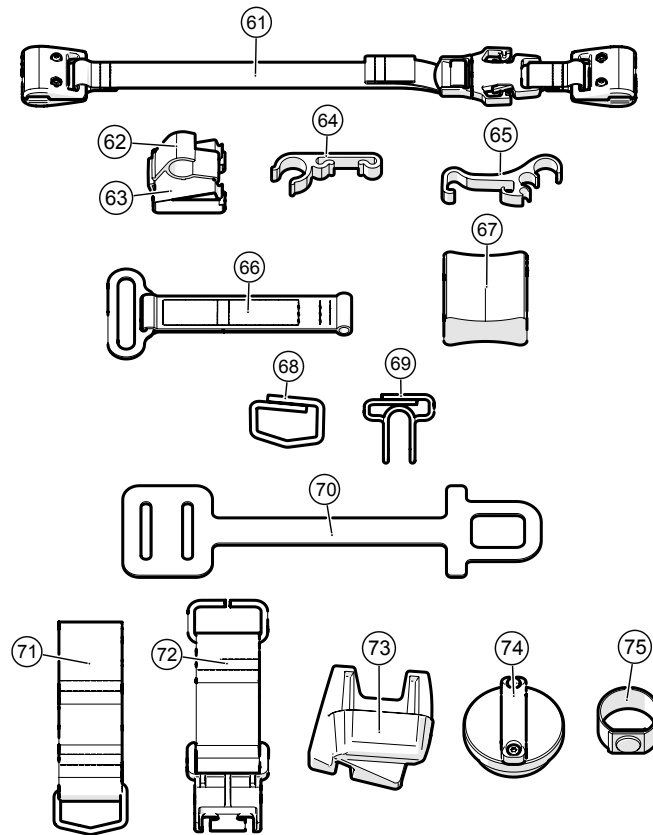


ORDER NO.  
BESTELLNR.  
ORDERNR.

#	N° DE COMMANDE	DESCRIPTION	BESCHREIBUNG	BESKRIVNING	DESCRIPTION	NOTE / NOTIZ / NOT / NOTE
41	99 713-61	Screw	Schraube	Skruv	Vis	10 x 99 713-11
42	336 190 261	Washer	Unterlegscheibe	Bricka	Rondelle	10 x 944 482 146
43	460 190 191	Locking arm assy.	Verriegelungshebel kpl.	Låsarmenhet	Ensemble bras de fermeture	
44	99 799-55	Nut	Mutter	Mutter	Ecrou	10 x 99 799-05
45	31 111-51	Spacer and clip	Distanzscheibe und Clip	Distans och klämma	Séparateur et fixation	
46	460 190 185	Spacer	Distanzscheibe	Distans	Séparateur	
47	32 002-51	Locking plate	Verriegelungsplatte	Låsplatta	Plaque de fermeture	
48	99 709-57	Screw	Schraube	Skruv	Vis	10 x 99 709-07
49	460 190 183	Bracket	Bügel	Fäste	Support	
50	460 190 186	Damper	Dämpfer	Dämpare	Amortisseur	
51	31 329-51	Bracket assy.	Bügel kpl.	Monteringsfäste	Ensemble support	
52	99 713-55	Screw	Schraube	Skruv	Vis	10 x 99 713-05
53	99 709-52	Screw	Schraube	Skruv	Vis	10 x 99 709-02



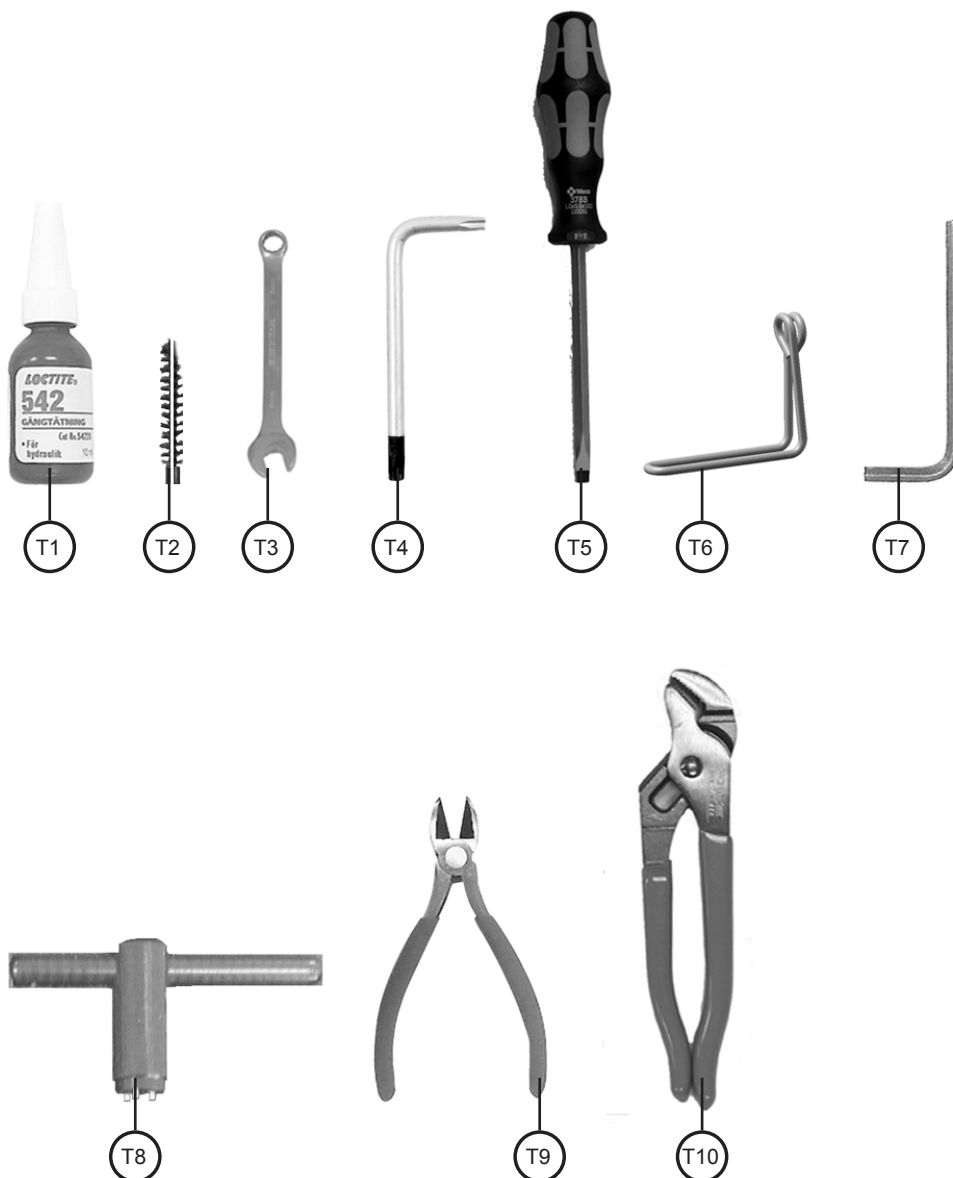
# ACCESSORIES • ZUBEHÖR • TILLBEHÖR • ACCESSOIRES



ORDER NO.  
BESTELLNR.  
ORDERNR.

#	N° DE COMMANDE	DESCRIPTION	BESCHREIBUNG	BESKRIVNING	DESCRIPTION	NOTE / NOTIZ / NOT / NOTE
61	31 356-51	Chest strap	Brustgurt	Bröstrom	Sangle de poitrine	
62	460 190 645	Hose holder, rescue hose	Schlauchhalter, Rettungsschlauch	Slanghållare, räddningsslang	Support tuyau, tuyau secours	3 x 95 105-01
63	30 574-51	Hose holder clip	Schlauchhalter Clip	Klämma för slanghållare	Fixation pour support tuyau	
64	33 436-51	Hose holder, rescue hose	Schlauchhalter, Rettungsschlauch	Slanghållare, räddningsslang	Support tuyau, tuyau secours	
65A	32 335-51	Hose clip SpiroGuide	Schlauchclip SpiroGuide	Slangclip SpiroGuide	Fixation tuyau SpiroGuide	
65B	32 335-52	Hose clip QS II-R	Schlauchclip QS II-R	Slangclip QS II-R	Fixation tuyau QS II-R	
66	460 190 099	Strap holder assy.	Gurthalterung kpl.	Bandhållarenhet	Ens. support de sangle	
67	460 190 627	Cylinder distance piece	Abstandsstück	Distansstycke	Entretoise	
68	32318-51	D-ring	D-ring	D-ring	Anneau D	10 x 32318-01
69	31 383-51	Face mask holder	Halter für Maske	Hållare för mask	Support pour masque	10 x 31383-01
70	32 908-51	Hip belt stabilizer	Gürtel Stabilisator	Höftbältesförstyre	Stabilisateur de ceinture	2 x 32908-01
71	31 381-51	D-ring strap	D-ring Gurt	D-ringsrem	Sangle anneau D	
72	31 380-51	Holder for Spiromatic regulator	Halter Spiromatic Druckminderer	Hållare Spiromatic-regulator	Support Spiromatic régulateur	
73	33 438-51	Holder C-breathing valve	Halter C-Lungenautomat	Hållare C-andningsventil	Support vanne respir. C	
74A	336 290 019	Holder N-breathing valve	Halter N-Lungenautomat	Hållare N-andningsventil	Support vanne respir. N	
74B	336 290 021	Holder PE-breathing valve	Halter PE-Lungenautomat	Hållare PE-andningsventil	Support vanne respir. PE	
74C	336 290 025	Holder ESA-breath.valve	Halter ESA-Lungenautomat	Hållare ESA-andn.ventil	Support vanne respir. ESA	
75A	95 936-01	Medium snap strap	Mittlerer Einschnappgurt	Medellångt snäppband	Sangle à ergots moyenne SpiroGuide II	
75B	96 029-01	Short snap strap	Kurzer Einschnappgurt	Kort snäppband	Sangle à ergots courte SuperPass	

# TOOLS • WERKZEUGE • VERKTYG • OUTILS



**ORDER NO.  
BESTELNR.  
ORDERNR.**

#	N° DE COMMANDE	DESCRIPTION	BESCHREIBUNG	BESKRIVNING	DESCRIPTION	NOTE / NOTIZ / NOT / NOTE
T1	460 190 846	Locking compound 10 ml	Gewindesicherungsmittel, 10 ml	Låsvätska 10 ml	Liquide de blocage 10 ml	
T2	460 200 030	Barrel brush	Rundbürste	Vapenborste	Ecouvillon	
T3	460 200 516	U-spanner, 8 mm	Gabelschlüssel 8 mm	U-nyckel 8 mm	Clé en U 8 mm	
T4	88 729-52	Torx wrench T25	Torxschlüssel T25	Torxnyckel T25	Clé Torx T25	
T5	460 190 767	Screwdriver, Slotted 5.5x100	Schlitzschraubenzieher 5,5x100	Skruvmejsel, spår 5,5x100	Tournevis, rainuré 5,5x100	
T6	32 009-51	Hip belt detachment tool	Hüftgurt Demontage Werkzeug	Demonteringsverktyg höftbälte	Outil de démontage de ceinture	
T7	96 004-01	Hexagon Key, 4 mm	Sechskantschlüssel, 4 mm	Sexkantnyckel, 4 mm	Clé à six pans, 4 mm	
T8	96 886	3-pin tool for Q-harness	3-Stift-Werkz. / Q-Bebänderung	3-stiftsverktyg för Q-bärställ	Outil 3 broches pour harnais Q	
T9	460 200 013	Side cutter	Seite Cutter	Sidavbitare	Couteau latéral	
T10	96 984-01	Tongue & Groove Pliers	Wasserpumpenzangen	Polygrip	Pince languette et rainure	
T11	32 084-51	Padded wash bag (Not shown)	Gepolsterte Waschbeutel (Nicht abgebildet)	Vadderad tvättpåse (Ej avbildad)	Sac à laver, rembourré (Non illustré)	Incl. #T6 / Einsch. #T6 / Inkl. #T6 / Incl. #T6



# INTERSPIRO

[www.interspiro.com](http://www.interspiro.com)

## CENTRAL EUROPE

### AUSTRIA

INTERSPIRO GesmbH [www.interspiro.de](http://www.interspiro.de)

Feldbacher Str. 3 A-8200 GLEISDORF AUSTRIA

TEL +43 (0)311 236 133 FAX +43 (0)311 236 133 22 E-MAIL [info@interspiro.de](mailto:info@interspiro.de)

### GERMANY

INTERSPIRO GmbH [www.interspiro.de](http://www.interspiro.de)

Postfach 1220 D-76691 FORST/BADEN GERMANY

TEL +49 (0)7251 8030 FAX +49 (0)7251 2298 E-MAIL [info@interspiro.de](mailto:info@interspiro.de)

### SWITZERLAND

INTERSPIRO AG [www.interspiro.de](http://www.interspiro.de)

Güterstraße 47 CH-4133 PRATTELN SWITZERLAND

TEL +41 61 827 99 77 FAX +41 61 827 99 70 E-MAIL [info@interspiro.ch](mailto:info@interspiro.ch)

### THE NETHERLANDS & BELGIUM

INTERSPIRO BV [www.interspiro.nl](http://www.interspiro.nl)

Operetteweg 35 NL-1323 VK ALMERE NETHERLANDS

TEL +31 (0)36 5363103 FAX +31 (0)36 5384809 E-MAIL [infobv@interspiro.com](mailto:infobv@interspiro.com)

## NORTH & SOUTH AMERICA

INTERSPIRO Inc. [www.interspiro-us.com](http://www.interspiro-us.com)

10225 82nd Avenue PLEASANT PRAIRIE WI 53158-5801 USA

TEL +1 262 947 9901 FAX +1 262 947 9902 E-MAIL [sales@interspiro-us.com](mailto:sales@interspiro-us.com)

## UNITED KINGDOM & IRELAND

INTERSPIRO Ltd. [www.interspiro.com](http://www.interspiro.com)

7 Hawksworth Road Central Park TELFORD Shropshire TF2 9TU UNITED KINGDOM

TEL +44 (0)1952 200 190 FAX +44 (0)1952 299 805 E-MAIL [infouk@interspiro.com](mailto:infouk@interspiro.com)

## SCANDINAVIA, ASIA/PACIFIC & MIDDLE EAST

### SWEDEN

NORDIC & EXPORT SALES DIVISION [www.interspiro.com](http://www.interspiro.com)

Box 2853 S-187 28 TÄBY SWEDEN

TEL +46 8 636 51 00 FAX +46 8 636 51 99 E-MAIL [info@interspiro.com](mailto:info@interspiro.com)

### MALAYSIA

NORDIC & EXPORT SALES DIVISION [www.interspiro.com](http://www.interspiro.com)

305 & 305A Lorong Perak Taman Melawati 53100 KUALA LUMPUR MALAYSIA

TEL +60 3 4105 8122 FAX +60 3 4105 3122 E-MAIL [asiapacific@interspiro.com](mailto:asiapacific@interspiro.com)