

SPARE PARTS LIST • ERSATZTEILLISTE • RESERVDIELSLISTA

Divator BCW



© **2013 Interspiro AB, Sweden.** This publication contains or refers to proprietary information which is protected by copyright. All rights are reserved. This publication may not be copied, photocopied, reproduced, translated, or converted to any electronic or machine-readable form in whole or in part without prior written approval from Interspiro.

© **2013 Interspiro AB, Schweden.** Diese Veröffentlichung enthält oder verweist auf firmeneigene Informationen, die urheberrechtlich geschützt sind. Alle Rechte vorbehalten. Diese Veröffentlichung darf ohne vorherige schriftliche Genehmigung von Interspiro weder ganz noch teilweise kopiert, fotokopiert, reproduziert, übersetzt oder in jedwede elektronische oder maschinenlesbare Form gebracht werden.

© **2013 Interspiro AB, Sverige.** Denna publikation innehåller och refererar till äganderättsligt material som är upphovsrättsskyddat. Alla rättigheter förbehålles. Denna publikation får inte kopieras, fotokopieras, reproduceras, översättas eller konverteras till någon elektroniskt eller maskinellt läslig form helt eller delvis utan föregående skriftligt medgivande från Interspiro.

READ BEFORE USE

1. Only holders of a valid **INTERSPIRO SERVICE CERTIFICATE** may carry out service and repairs on **INTERSPIRO** breathing equipment. Unauthorized service may result in malfunction and users relying there on could sustain severe respiratory injury or death.
2. When using the spare part list always refer to the equipment's **SERVICE MANUAL** in regard to procedure and handling of the spare parts assembly and function.
3. Changes to this document – necessitated by typographical errors, inaccuracies of current information or improvements and changes of equipment – may be done at any time and without prior notice.
4. The **NOTE** column is used for short descriptions of the spare part, for example dimensions or number of included sub components. For example "10 x 336 100 437" indicates that this is a multi-pack that consists of 10 pieces of the single component 336 100 437.
5. The service kits contain replacement items used for preventive maintenance.
6. Always refer to **WWW.INTERSPIRO.COM** for product or document updates and for service bulletins.

VOR GEBRAUCH LESEN

1. Nur Personen mit einem gültigen **INTERSPIRO-WARTUNGSZERTIFIKAT** dürfen Wartungs- und Reparaturarbeiten an **INTERSPIRO**-Atemschutzausrüstung durchführen. Nicht autorisierte Wartungsarbeiten können zu Fehlfunktionen der Ausrüstung führen und können bei Benutzern zu schweren respiratorischen Problemen oder zum Tod führen.
2. Beachten Sie bei der Verwendung der Ersatzteilliste stets die **SERVICEANLEITUNG** der jeweiligen Ausrüstung hinsichtlich der Vorgehensweise bei Montage und Funktion der Ersatzteile.
3. Änderungen an diesem Dokument – aufgrund von Tippfehlern, Ungenauigkeiten der aktuellen Informationen oder Verbesserungen und Änderungen der Ausrüstung – sind jederzeit vorbehalten.
4. Die Spalte **NOTIZ** wird für Kurzbeschreibungen der Ersatzteile verwendet, z. B. für Abmessungen oder Nummern eingeschlossener Komponenten. So gibt z. B. "10 x 336 100 437" an, dass es sich um ein Paket handelt, das 10 x die Einzelkomponente 336 100 437 enthält.
5. Die Wartungssätze enthalten Austauscherteile für vorbeugende Wartung.
6. Produkt- oder Dokumentaktualisierungen sowie Wartungsinformationen finden Sie auf unserer Website **WWW.INTERSPIRO.COM**.

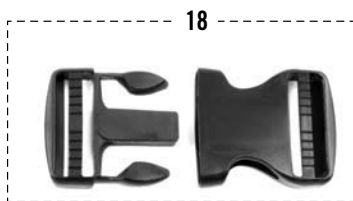
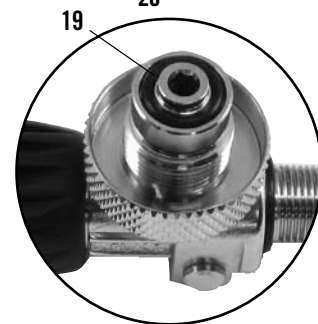
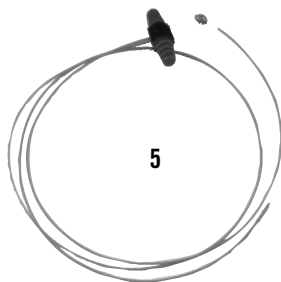
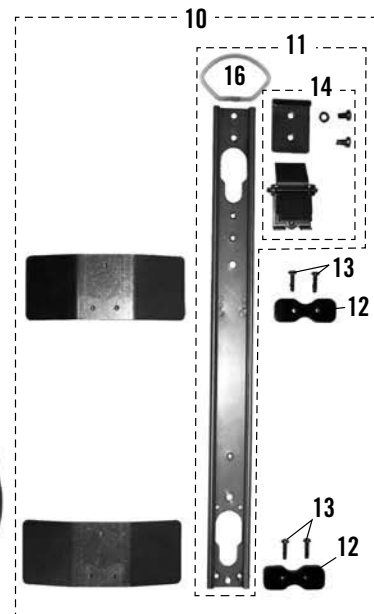
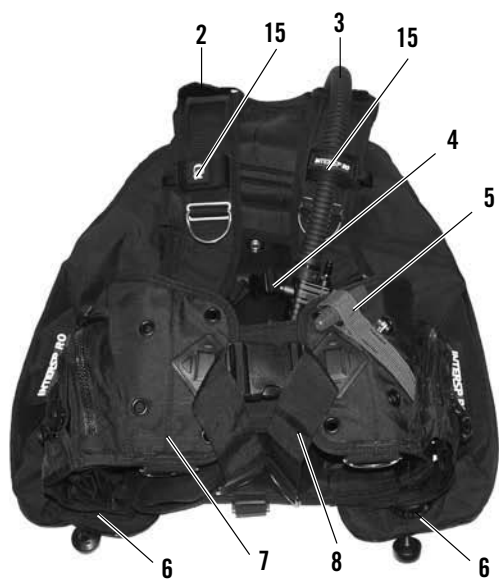
LÄS FÖRE ANVÄNDNING

1. Endast innehavare av giltigt **INTERSPIRO SERVICE-CERTIFIKAT** får utföra service och reparation av **INTERSPIRO** andningsutrustning. Obehörig service kan medföra felfunktion och därmed allvarliga personskador och dödsfall.
2. Vid användning av reservdelslistorna ska apparatens **SERVICEMANUAL** alltid konsulteras rörande förfarande och hantering av reservdelar samt funktion.
3. Ändringar kan företas i detta dokument när som helst utan förvarning om de är nödvändiga på grund av typografiska fel, felaktigheter i informationen eller beroende på förbättringar eller förändringar av utrustningen.
4. Kolumnen **NOT** används för kort beskrivning av reservdelen, t.ex. mått eller antal komponenter som ingår. 10 x 336 100 437 betyder t.ex. att det är flerförpackning som består av 10 delar av den enskilda komponenten 336 100 437.
5. Servicesatserna innehåller utbytesdelar för förebyggande underhåll.
6. Besök alltid **WWW.INTERSPIRO.COM** för uppdateringar av produkter och dokumentation samt för service-meddelanden.

CONTENTS • INHALT • INNEHÅLL

DIVATOR BCW – WING TYPE BUOYANCY COMPENSATOR	
DIVATOR BCW – AUFTRIEBSKOMPENSATOR MIT TARIERFLÜGELN	
DIVATOR BCW – DYKVÄST AV VINGTYP	6
DIVATOR BCW – EXHAUST VALVE ASSEMBLY	
DIVATOR BCW – ABLASVENTIL	
DIVATOR BCW – UTBLÅSNINGSVENTIL	8

**DIVATOR BCW – WING TYPE BUOYANCY COMPENSATOR •
 DIVATOR BCW – AUFTRIEBSKOMPENSATOR MIT TARIERFLÜGELN •
 DIVATOR BCW – DYKVÄST AV VINGTYP**



#	ORDER NO. BESTELLNR. ORDERNR.	DESCRIPTION	BESCHREIBUNG	BESKRIVNING	NOTE / NOTIZ / NOT
1	---				
2	99 540-51 99 540-52 99 540-53 99 540-54	Shoulder strap Small Shoulder strap Medium Shoulder strap Large Shoulder strap X-Large	Schultergurt Klein Schultergurt Mittel Schultergurt Groß Schultergurt X-Large	Axelrem Small Axelrem Medium Axelrem Large Axelrem X-Large	
3	99 431-51	Elastic cord loop	Elastische Kordelschlaufe	Gummibandssnodd	5 x 99 431-01
4	99 542-51	Sternum strap assy.	Brustgurteinheit	Bröstremenhet	
5	99 543-51	Rip-cord assy w. lead fastener	Reißleine kpl. mit Reißverschluss	Utlösningsslina m. blyfäste	
6	99 545-01	Over pressure valve assy.	Überdruckventileinheit	Övertrycksventil	
7	99 546-01	Cummerbund waist panel	Kummerbund-Taillenteile	Gördel midjestycke	pair/paar/par
8	99 547-51	Screw set (male & female)	Schraubenset (Schraube & Hohlschraube)	Skrivsats (hane & hona)	10 x 99 547-01
9a	99 548-01	Outer bladder cover assy.	Außenhülle Tariereinheit kpl.	Yttre luftblåseskydd	Incl./Einschl./Inkl. #9b & 2 x #6
9b	99 549-01	Inner bladder	Innenblase Tariereinheit	Inre luftblåsa	
10	99 550-01	Rail assy. for BCW	Holmsystem für BCW	Skenenhet för BCW	
11	98 663-52	Rail for BC	Holm für BCW	Skena för BCW	
12	99 091-51	DIVATOR BCW mount spacer	DIVATOR BCW Montagedistanzstück	DIVATOR BCW monteringsdistan	
13	99 416-51	Screw	Schraube	Skruv	10 x 99 416-01
14	99 551-01	Locking assy	Sperrsatz	Låsenhet	
15	460 190 923	BCW velcro holder , spare kit	BCW-kletthalter, Ersatzteilgarnitur	BCW kardborrbands- hållare reservsats	1 x 30 640-01 + 1 x 30 640-02
16	460 190 924	Strap separator hook	Gurt, D-Ring	Banddelningsögla	
17	31 703-51	Tri-glide D-ring 2"	Tri-glide D-Ring 2"	Tri-glide D-ring 2"	5 x 31 703-01
18	88 351-51	Side release buckle 50 mm	Schnalle 50 mm	Spånne komplett 50 mm	5 x 88 351-51 male&female/ Stecker&Buchse/ hane&hona
19	336 190 272	O-ring	O-Ring	O-ring	10 x 331 100 767
20	30 144-51	DIVATOR BCW Flange valve cap	DIVATOR BCW Flanschventilkappe	DIVATOR BCW flånsventillock	
21	99 927-01	Cylinder connector for BCW	Flaschenanschluss für BCW	Flaskanslutning för BCW	
22	346 190 053	Protective band	Schutzband	Skyddsband	10 x 346 100 066
23	88 444-51	Gasket Washer	Dichtungsscheibe	Packningsbricka	5 x 88 444-01

INTERSPIRO

www.interspiro.com

CENTRAL EUROPE

AUSTRIA

INTERSPIRO GesmbH www.interspiro.de

Feldbacher Str. 3 A-8200 GLEISDORF AUSTRIA

TEL +43 (0)311 236 133 FAX +43 (0)311 236 133 22 E-MAIL info@interspiro.at

GERMANY

INTERSPIRO GmbH www.interspiro.de

Postfach 1220 D-76691 FORST/BADEN GERMANY

TEL +49 (0)7251 8030 FAX +49 (0)7251 2298 E-MAIL info@interspiro.de

SWITZERLAND

INTERSPIRO AG www.interspiro.de

Güterstraße 47 CH-4133 PRATTELN SWITZERLAND

TEL +41 61 827 99 77 FAX +41 61 827 99 70 E-MAIL info@interspiro.ch

THE NETHERLANDS & BELGIUM

INTERSPIRO BV www.interspiro.nl

Operetteweg 35 NL-1323 VK ALMERE NETHERLANDS

TEL +31 (0)36 5363103 FAX +31 (0)36 5384809 E-MAIL info@interspiro.com

NORTH & SOUTH AMERICA

INTERSPIRO Inc. www.interspiro.com

10225 82nd Avenue PLEASANT PRAIRIE WI 53158-5801 USA

TEL +1 262 947 9901 FAX +1 262 947 9902 E-MAIL sales@interspiro.com

UNITED KINGDOM & IRELAND

INTERSPIRO Ltd. www.interspiro.com

7 Hawksworth Road Central Park TELFORD Shropshire TF2 9TU UNITED KINGDOM

TEL +44 (0)1952 200 190 FAX +44 (0)1952 299 805 E-MAIL info@interspiro.com

SCANDINAVIA, ASIA/PACIFIC & MIDDLE EAST

SWEDEN

NORDIC & EXPORT SALES DIVISION www.interspiro.com

Box 2853 S-187 28 TÄBY SWEDEN

TEL +46 8 636 51 00 FAX +46 8 636 51 99 E-MAIL info@interspiro.com

MALAYSIA

INTERSPIRO Sdn Bhd www.interspiro.com

NO: 14-A Jalan Tiara 3, Tiara Square, Taman Perindustrian Sime UEP,

47600 Subang Jaya, Selangor MALAYSIA

TEL +603-802 482 21 FAX +603-808 182 21 E-MAIL asiapacific@interspiro.com