

## SPARE PARTS LIST • ERSATZTEILLISTE • RESERVDIELSLISTA • LISTE DE PIECES DE RECHANGE

Spiromatic Regulator unit • Spiromatic Regulatoreinheit •  
Spiromatic Regulatorenhet • Unité de régulation Spiromatic



© **2012 Interspiro AB, Sweden.** This publication contains or refers to proprietary information which is protected by copyright. All rights are reserved. This publication may not be copied, photocopied, reproduced, translated, or converted to any electronic or machine-readable form in whole or in part without prior written approval from Interspiro.

© **2012 Interspiro AB, Schweden.** Diese Veröffentlichung enthält oder verweist auf firmeneigene Informationen, die urheberrechtlich geschützt sind. Alle Rechte vorbehalten. Diese Veröffentlichung darf ohne vorherige schriftliche Genehmigung von Interspiro weder ganz noch teilweise kopiert, fotokopiert, reproduziert, übersetzt oder in jedwede elektronische oder maschinenlesbare Form gebracht werden.

© **2012 Interspiro AB, Sverige.** Denna publikation innehåller och refererar till äganderättsligt material som är upphovsrättsskyddat. Alla rättigheter förbehålles. Denna publikation får inte kopieras, fotokopieras, reproduceras, översättas eller konverteras till någon elektroniskt eller maskinellt läslig form helt eller delvis utan föregående skriftligt medgivande från Interspiro.

© **2012 Interspiro AB, Suède.** Cette publication comporte ou se rapporte à des informations propriétaires protégées par la loi sur les droits d'auteur. Tous droits réservés. Il est interdit de copier, photocopier, reproduire, traduire ou numériser sous quelque forme électronique que ce soit ce document en tout ou en partie sans approbation écrite d'Interspiro.

## READ BEFORE USE

1. Only holders of a valid **INTERSPIRO SERVICE CERTIFICATE** may carry out service and repairs on **INTERSPIRO** breathing equipment. Unauthorized service may result in malfunction and users relying there on could sustain severe respiratory injury or death.
2. When using the spare part list always refer to the equipment's **SERVICE MANUAL** in regard to procedure and handling of the spare parts assembly and function.
3. Changes to this document – necessitated by typographical errors, inaccuracies of current information or improvements and changes of equipment – may be done at any time and without prior notice.
4. The **NOTE** column is used for short descriptions of the spare part, for example dimensions or number of included sub components. For example "10 x 336 100 437" indicates that this is a multi-pack that consists of 10 pieces of the single component 336 100 437.
5. The service kits contain replacement items used for preventive maintenance.
6. Always refer to **WWW.INTERSPIRO.COM** for product or document updates and for service bulletins.

## VOR GEBRAUCH LESEN

1. Nur Personen mit einem gültigen **INTERSPIRO-WARTUNGSZERTIFIKAT** dürfen Wartungs- und Reparaturarbeiten an **INTERSPIRO**-Atemschutz-ausrüstung durchführen. Nicht autorisierte Wartungsarbeiten können zu Fehlfunktionen der Ausrüstung führen und können bei Benutzern zu schweren respiratorischen Problemen oder zum Tod führen.
2. Beachten Sie bei der Verwendung der Ersatzteilliste stets die **SERVICEANLEITUNG** der jeweiligen Ausrüstung hinsichtlich der Vorgehensweise bei Montage und Funktion der Ersatzteile.
3. Änderungen an diesem Dokument – aufgrund von Tippfehlern, Ungenauigkeiten der aktuellen Informationen oder Verbesserungen und Änderungen der Ausrüstung – sind jederzeit vorbehalten.
4. Die Spalte **NOTIZ** wird für Kurzbeschreibungen der Ersatzteile verwendet, z. B. für Abmessungen oder Nummern eingeschlossener Komponenten. So gibt z. B. "10 x 336 100 437" an, dass es sich um ein Paket handelt, das 10 x die Einzelkomponente 336 100 437 enthält.
5. Die Wartungssätze enthalten Austauscherteile für vorbeugende Wartung.
6. Produkt- oder Dokumentaktualisierungen sowie Wartungsinformationen finden Sie auf unserer Website **WWW.INTERSPIRO.COM**.

## LÄS FÖRE ANVÄNDNING

1. Endast innehavare av giltigt **INTERSPIRO SERVICE-CERTIFIKAT** får utföra service och reparation av **INTERSPIRO** andningsutrustning. Obehörig service kan medföra felfunktion och därmed allvarliga personskador och dödsfall.
2. Vid användning av reservdelslistorna ska apparatens **SERVICEMANUAL** alltid konsulteras rörande förfarande och hantering av reservdelar samt funktion.
3. Ändringar kan företas i detta dokument när som helst utan förvarning om de är nödvändiga på grund av typografiska fel, felaktigheter i informationen eller beroende på förbättringar eller förändringar av utrustningen.
4. Kolumnen **NOT** används för kort beskrivning av reservdelen, t.ex. mått eller antal komponenter som ingår. 10 x 336 100 437 betyder t.ex. att det är flerförpackning som består av 10 delar av den enskilda komponenten 336 100 437.
5. **Servicesatserna** innehåller utbytesdelar för förebyggande underhåll.
6. Besök alltid **WWW.INTERSPIRO.COM** för uppdateringar av produkter och dokumentation samt för service-meddelanden.

## A LIRE AVANT L'UTILISATION

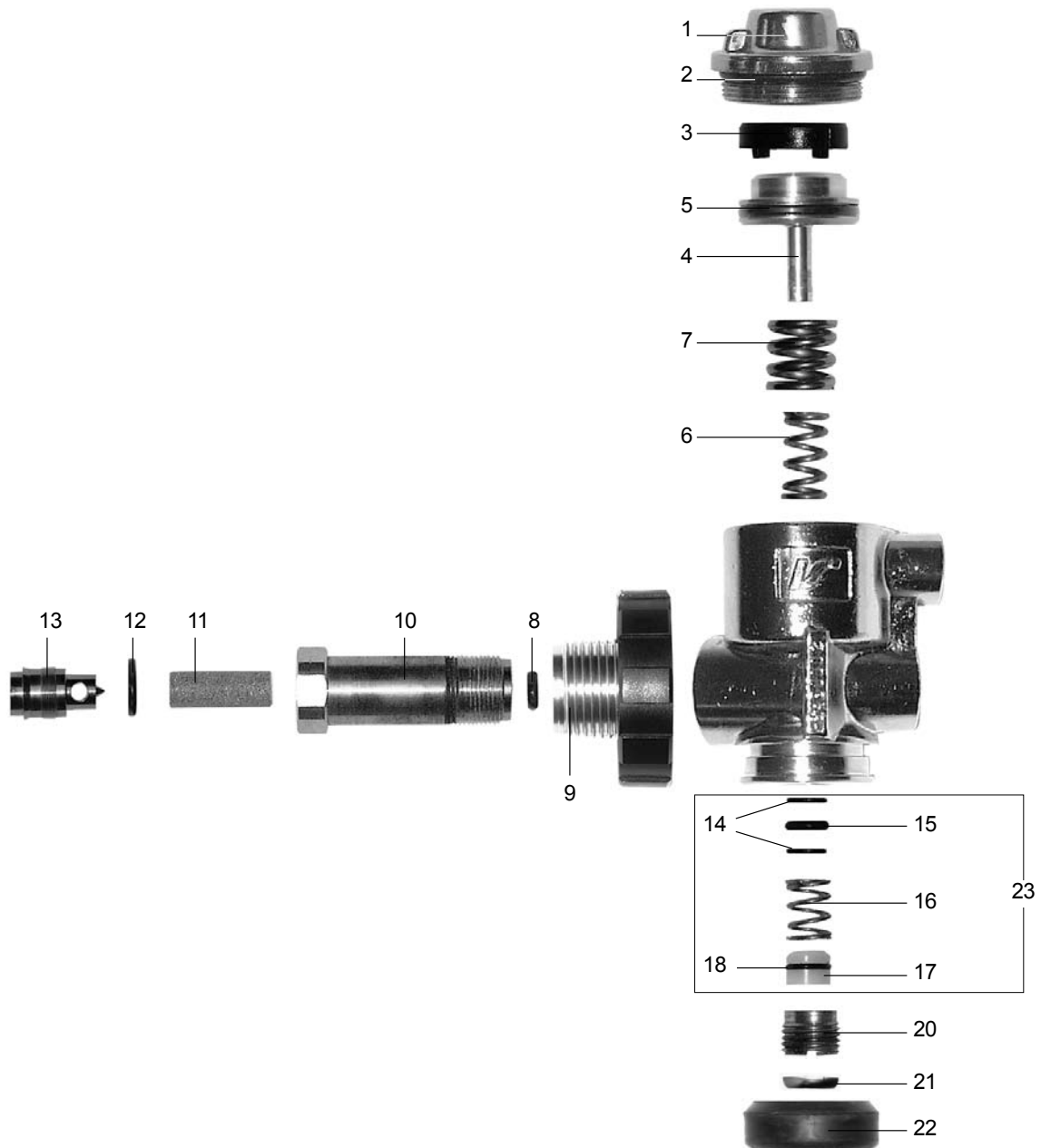
1. Seuls les détenteurs d'un **CERTIFICAT DE MAINTENANCE INTERSPIRO** en cours de validité peuvent effectuer un entretien et des réparations sur les équipements respiratoires de **INTERSPIRO**. Une réparation par une personne non agréée risque de provoquer une panne de l'appareil et les utilisateurs dépendant de ce dernier risquent d'encourir de graves problèmes respiratoires pouvant provoquer la mort.
2. Si vous utilisez la liste des pièces de rechange, reportez-vous au **MANUEL D'ENTRETIEN** en ce qui concerne l'utilisation et le maniement des pièces de rechange lors du montage et du fonctionnement de l'appareil.
3. Interspiro est libre d'apporter des modifications à ce document (erreurs typographiques, informations inappropriées ou améliorations et modifications de l'équipement) à tout moment, sans préavis.
4. La colonne **NOTE** est utilisé pour de courtes descriptions des pièces de rechange, par exemple pour les dimensions ou le nombre de composants inclus sous. Par exemple »10 x 336 100 437« indique qu'il s'agit d'un multi-pack qui se compose de 10 pièces de la seule composante 336 100 437.
5. Les kits de maintenance comportent des pièces de rechange pour des maintenances préventives.
6. Nous vous conseillons de toujours consulter le site **WWW.INTERSPIRO.COM** pour accéder à des mises à jour des produits et des documents, ainsi qu'aux bulletins d'entretien.



# **CONTENTS • INHALT • INNEHÅLL • TABLE DES MATIÈRES**

<b>PRESSURE REGULATOR • DRUCKMINDERER • TRYCKREGULATOR • RÉGULATEUR DE PRESSION .....</b>	<b>6</b>
<b>REGULATOR UNIT • REGULATOREINHEIT • REGULATORENHET • UNITÉ DE RÉGULATION .....</b>	<b>8</b>
<b>RESERVE AIR WARNING • RESERVELUFTWARNUNG • MOTSTÅNDSVARNARE • AVERTIS RÉSERVE AIR .....</b>	<b>10</b>
<b>WHISTLE • PFEIFE • VARNINGSVISSLA • SIFFLET .....</b>	<b>12</b>
<b>TOOLS • WERKZEUGE • VERKTYG • OUTILS .....</b>	<b>14</b>

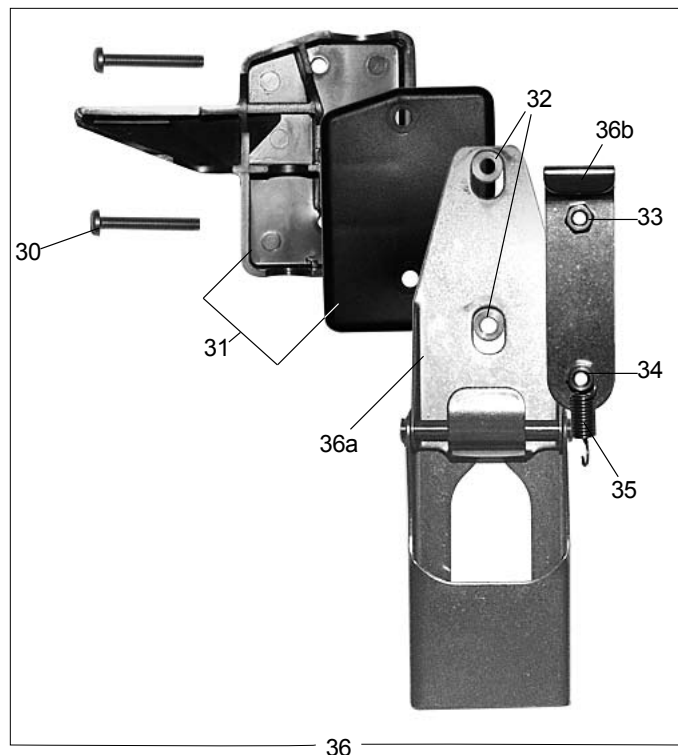
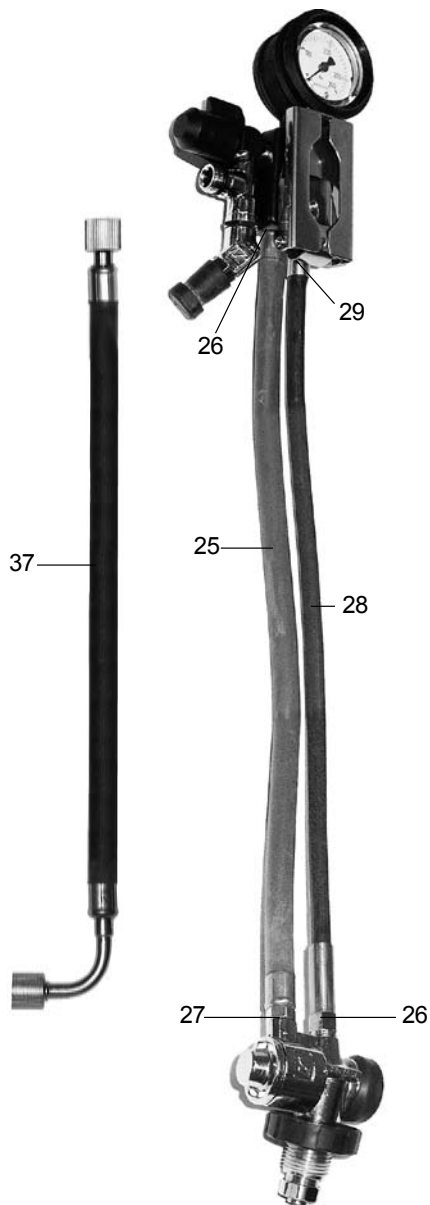
# PRESSURE REGULATOR • DRUCKMINDERER • TRYCKREGULATOR • RÉGULATEUR DE PRESSION



#	ORDER NO. BESTELLNR. ORDERNR.	DESCRIPTION	BESCHREIBUNG	BESKRIVNING	DESCRIPTION	NOTE / NOTIZ / NOT / NOTE
•	336 190 292	Pressure regulator	Druckminderer	Tryckregulator	Régulateur de pression	
1	460 190 426	Cover	Abdeckung	Regulatorlock	Couvercle	
2	336 190 229	O-ring	O-Ring	O-ring	Joint torique	10 x 336 900 041
3	460 190 424	Stop ring	Stoppring	Stoppring	Bague d'arrêt	5 x 336 100 049
4	460 190 420	Piston	Kolben	Kolv	Piston	
5	336 190 230	O-ring	O-Ring	O-ring	Joint torique	10 x 336 900 042
6	460 190 422	Regulating spring	Regulatorfeder	Reglerfjäder	Ressort régulation	5 x 336 100 422
7	460 190 484	Spring	Feder	Fjäder	Ressort	5 x 336 100 048
8	336 190 232	O-ring	O-Ring	O-ring	Joint torique	10 x 336 900 044
9	460 190 385	Hand wheel Connector	Handradanschluss	Ratt	Connecteur volant de manœuvre	
10	460 190 383	Connection nipple	Anschlussnippel	Anslutningsnippel	Manchon de connexion	
11a	346 190 643	Inlet filter	Ansaugfilter	Inloppsfilter	Filtre d'entrée	10 x 212 100 014
11b	346 190 644	Inlet Filter	Ansaugfilter	Inloppsfilter	Filtre d'entrée	100 x 212 100 014
12a	336 190 272	O-ring	O-Ring	O-ring	Joint torique	10 x 331 100 767
12b	460 190 237	O-ring	O-Ring	O-ring	Joint torique	100 x 331 100 767
13	460 190 382	Sealing nipple	Dichtungsnippel	Tätningnippel	Manchon d'étanchéité	
14	336 190 637	Supporting washer	Unterlegscheibe	Stöbricka	Rondelle d'appui	10 x 336 100 131
15	336 190 233	O-ring	O-Ring	O-ring	Joint torique	10 x 336 900 045
16	346 190 028	Spring	Feder	Fjäder	Ressort	5 x 336 100 280
17	96 087	Regulator seat	Regulatorsitz	Regulatorsäte	Siège régulateur	10 x 336 100 126
18	336 190 231	O-ring	O-Ring	O-ring	Joint torique	10 x 336 900 043
20	460 190 425	Adjustment screw	Justierschraube	Justerskruv	Vis de réglage	5 x 336 100 127
21	336 190 256	Sealing plate	Dichtungsplatte	Plomberingsbricka	Plaque d'étanchéité	25 x 336 100 035
22	460 190 476	Dust cap	Staubschutzkappe	Smutsskydd	Capuchon anti-pous	5 x 336 100 530
23	460 190 648	Valve seat set	Ventilsitzsatz	Ventilsätessats	Ensemble siège de vanne	Incl. #14-18 / Einschl. #14-18 / Inkl. #14-18 / Incl. #14-18

#	ORDER NO. BESTELLNR. ORDERNR.	DESCRIPTION	BESCHREIBUNG	BESKRIVNING	DESCRIPTION	NOTE / NOTIZ / NOT / NOTE
A	460 190 318	Service kit for 1 Spiromatic regulator	Wartungssatz für 1 Spiromatic Regulator	Servicesats för 1 Spiromatic tryckregulator	Kit entret pour 1 régulateur Spiromatic	1 x #2/5/11/12/15/17/18/21 & 2 x #14

# REGULATOR UNIT • REGULATOREINHEIT • REGULATORENHET • UNITÉ DE RÉGULATION

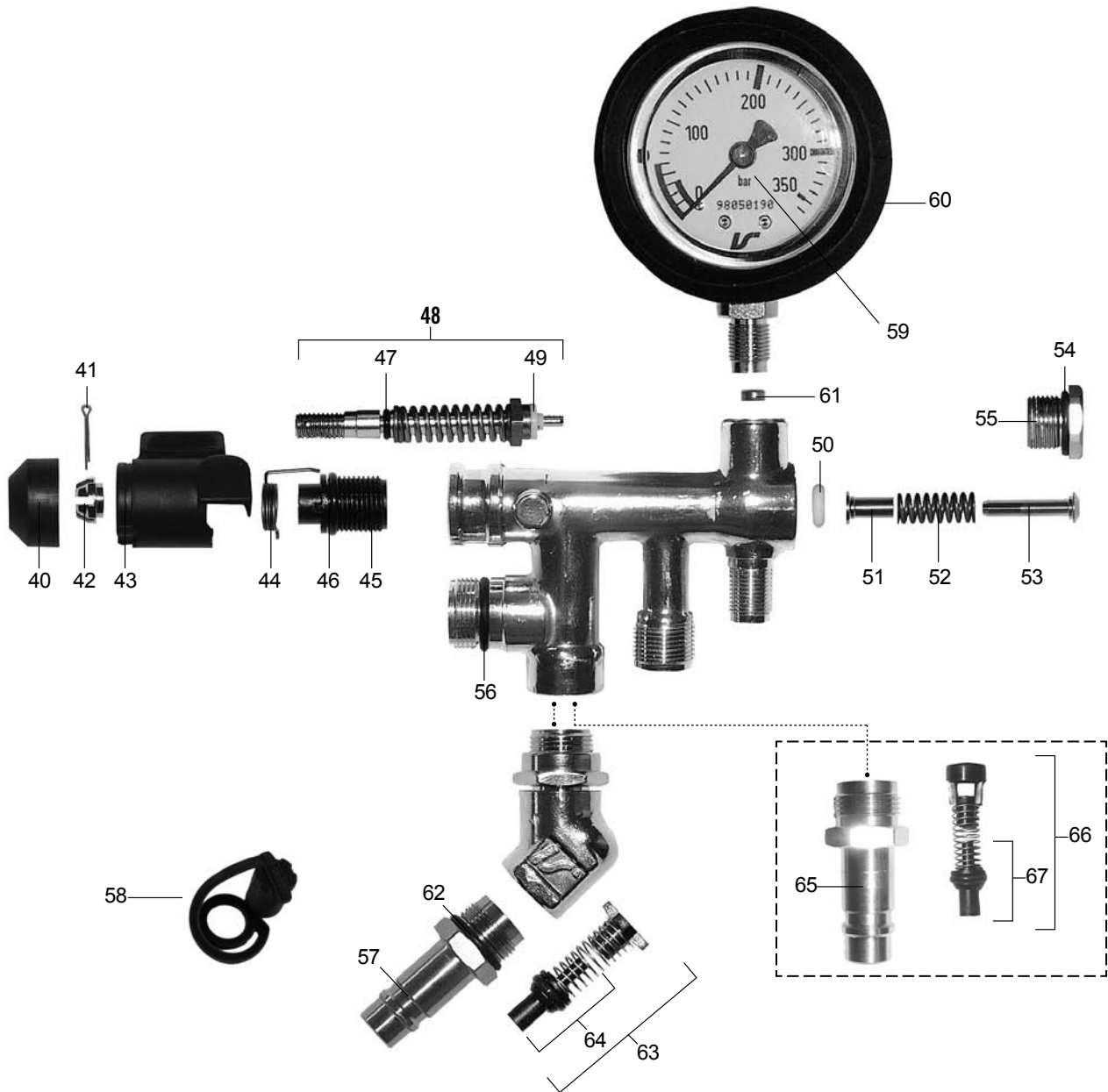


36  
 (All parts except #31)  
 (Alle Teile, außer #31)  
 (Alia delar utom #31)  
 (Toutes les pièces sauf #31)



#	ORDER NO. BESTELLNR. ORDERNR. N° DE COMMANDE	DESCRIPTION	BESCHREIBUNG	BESKRIVNING	DESCRIPTION	NOTE / NOTIZ / NOT / NOTE
25	336 190 288	Supply hose	Versorgungsschlauch	Matarslang	Tuyau d'alimentation	Incl. #26&27 / Einschl. #26&27 / Inkl. #26&27 / Incl. #26&27
26	336 190 221	O-ring	O-Ring	O-ring	Joint torique	10 x 944 610 204
27	336 190 311	O-ring	O-Ring	O-ring	Joint torique	10 x 944 610 206
28	336 190 265	High pressure hose	Hochdruckschlauch	Högtrycksslang	Tuyau haute pression	Incl. #26&29 / Einschl. #26&29 / Inkl. #26&29 / Incl. #26&29
29	336 190 235	O-ring	O-Ring	O-ring	Joint torique	10 x 944 610 201
30	336 190 590	Screw	Schraube	Skruv	Vis	10 x 336 900 262
31	460 190 427	Cover (front and back)	Abdeckung (Vorder- /Rückseite)	Kåpa (fram och bak)	Couvercle (avant et noir)	
32	336 190 639	Distance tube	Abstandrohr	Distansrör	Entretoise tube	10 x 336 900 263
33	336 190 645	Nut	Mutter	Mutter	Ecrou	10 x 941 680 312
34	460 190 218	Nut	Mutter	Mutter	Ecrou	10 x 336 100 827
35	460 190 432	Spring	Feder	Fjäder	Ressort	5 x 336 100 828
36	336 190 768	Holder for warning device	Halter für Warngerät	Hållare för varningsanordning	Support pour disp. d'avertis.	Incl. #30 & 32-36(a&b) / Einschl. #30 & 32-36(a&b) / Inkl. #30 & 32-36(a&b) / Incl. #30 & 32-36(a&b)
37	460 190 364	Breathing hose	Pressluftschlauch	Andnings slang	Tuyau de respiration	

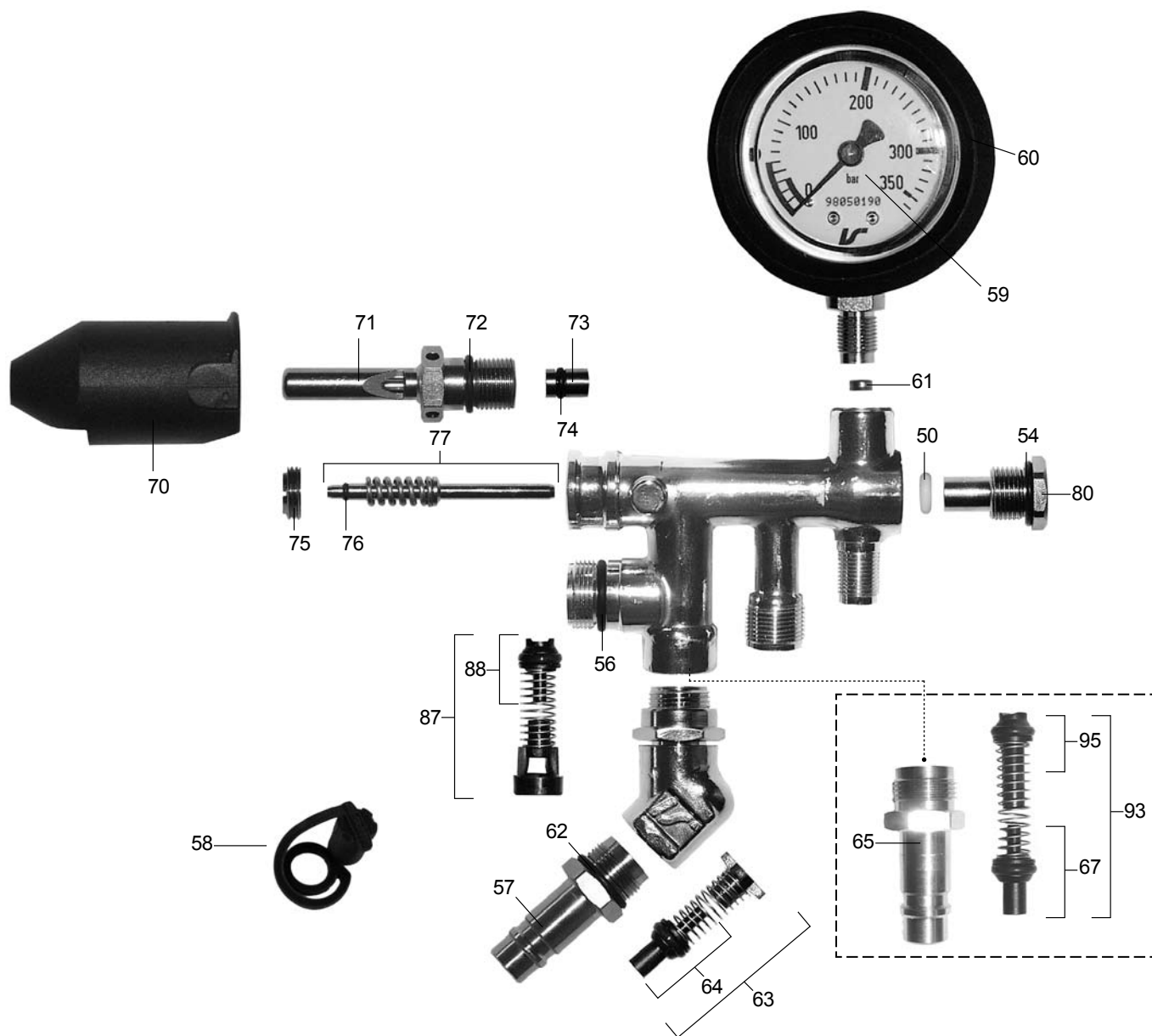
# RESERVE AIR WARNING • RESERVELUFTWARNOUNG • MOTSTÅNDSVARNARE • AVERTIS RÉSERVE AIR



#	ORDER NO. BESTELLNR. ORDERNR.	DESCRIPTION	BESCHREIBUNG	BESKRIVNING	DESCRIPTION	NOTE / NOTIZ / NOT / NOTE
40	460 190 421	Cap	Kappe	Kapsel	Capuchon	10 x 336 100 604
41	336 190 380	Split pin	Splint	Saxsprint	Goupille fendue	10 x 336 900 104
42	460 190 441	Nut	Mutter	Mutter	Ecrou	5 x 336 100 606
43	460 190 433	Handle	Griff	Vred	Poignée	5 x 336 100 603
44	460 190 430	Torsion spring	Torsionsfeder	Vridfjäder	Ressort de torsion	5 x 336 100 605
45	460 190 428	Nipple	Nippel	Nippel	Manchon	5 x 336 100 407
46	336 190 381	O-ring	O-Ring	O-ring	Joint torique	10 x 336 900 106
47	336 190 382	O-ring	O-Ring	O-ring	Joint torique	10 x 336 900 103
48	460 190 429	Valve stem Assy.	Ventilstange, kpl.	Ventilspindel	Ens. tige de vanne	Incl. #47&49 / Einschl. #47&49 / Inkl. #47&49 / Incl. #47&49
49	336 190 383	Valve disc	Ventilscheibe	Ventilskiva	Disque de vanne	5 x 336 100 412
50	336 190 240	O-ring	O-Ring	O-ring	Joint torique	5 x 331 100 562
51	460 190 439	Guide bushing	Führungsaufgabe	Styrhylsa	Douille de guide	5 x 336 100 402
52	460 190 437	Spring	Feder	Fjäder	Ressort	5 x 336 100 401
53	460 190 431	Piston	Kolben	Kolv	Piston	5 x 336 100 400
54	336 190 384	O-ring	O-Ring	O-ring	Joint torique	10 x 944 610 209
55	460 190 442	Plug	Verschluss	Plugg	Bouchon	5 x 336 100 403
56	336 190 228	O-ring	O-Ring	O-ring	Joint torique	10 x 336 900 007
57	96531-51	Quick coupling IS	Schnellkupplung IS	Snabbkoppling, IS	Accouplement rapide IS	
58	31391-51	Dust cover, small	Staubschutz, klein	Smutsskydd, litet	Protection anti-poussière	10 x 31391-01
59	460 190 381	Pressure gauge	Manometer	Manometer	Manomètre	Incl. #61 / Einschl. #61 / Inkl. #61 / Incl. #61
60	30984-51	Pressure gauge cover	Manometerabdeckung	Manometerskydd	Couvercle de manomètre	
61	336 190 159	Gasket set	Dichtungssatz	Packningssats	Jeu de joints	
62	346 190 069	O-ring	O-Ring	O-ring	Joint torique	10 x 944 610 210
63	460 190 216	Non-return valve	Rückschlagventil	Backventil	Clapet de non-retour	
64	460 190 369	Cone with o-ring	Ventilkegel mit O-Ring	Kägla med O-ring	Cône avec joint torique	
65	460 190 485	Quick coupling IS	Schnellkupplung IS	Snabbkoppling, IS	Accouplement rapide (måle)	
66	346 190 223	Non-return valve	Rückschlagventil	Backventil	Clapet de non-retour	
67	460 190 369	Cone with o-ring	Ventilkegel mit O-Ring	Kägla med O-ring	Cône avec joint torique	

#	ORDER NO. BESTELLNR. ORDERNR.	DESCRIPTION	BESCHREIBUNG	BESKRIVNING	DESCRIPTION	NOTE / NOTIZ / NOT / NOTE
A	460 190 319	Service kit Reserve air warning	Wartungssatz für 1 Reserveluftwarnung	Servicesats för 1 Spiromatic motståndsvarnare	Kit entret pour 1 avertis réserve air	1 x #41/46/47/49/50/54/56 /62/64

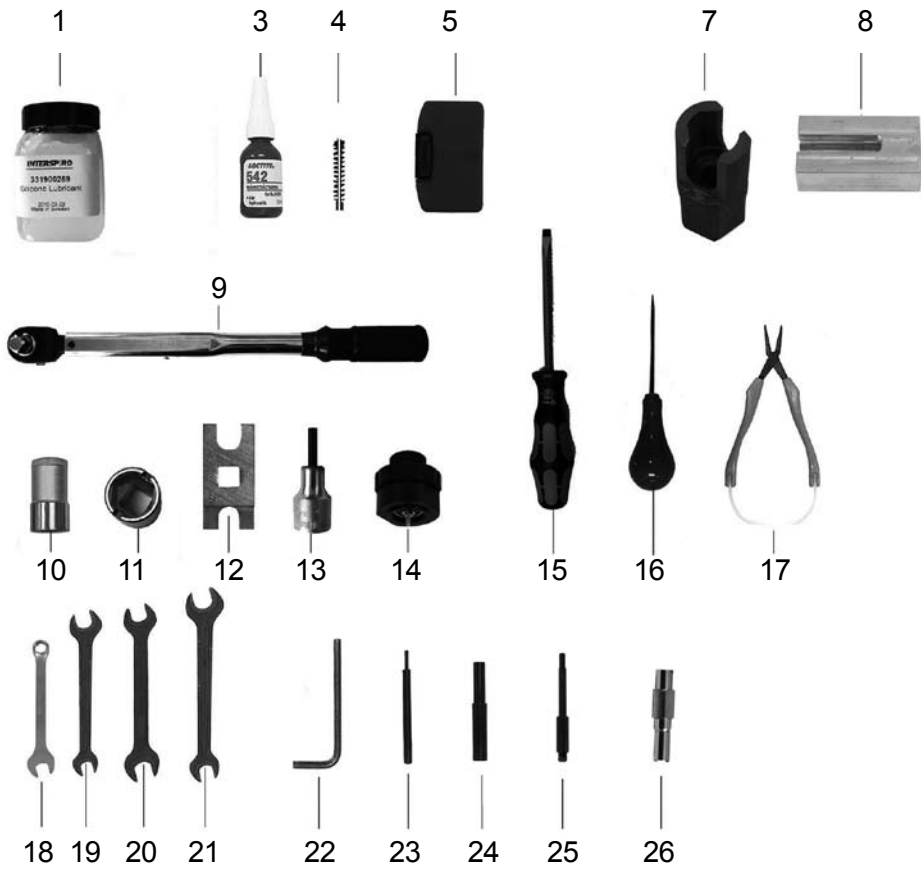
# WHISTLE • PFEIFE • VARNINGSVISSLA • SIFFLET



#	ORDER NO. BESTELLNR. ORDERNR.	N° DE COMMANDE	DESCRIPTION	BESCHREIBUNG	BESKRIVNING	DESCRIPTION	NOTE / NOTIZ / NOT / NOTE
50	336 190 240	O-ring	O-ring	O-Ring	O-ring	Joint torique	5 x 331 100 562
54	336 190 384	O-ring	O-ring	O-Ring	O-ring	Joint torique	10 x 944 610 209
56	336 190 228	O-ring	O-ring	O-Ring	O-ring	Joint torique	10 x 336 900 007
57	96531-51	Quick coupling IS	Quick coupling IS	Schnellkupplung IS	Snabbkoppling, IS	Accouplement rapide IS	
58	31391-51	Dust cover, small	Dust cover, small	Staubschutz, klein	Smutsskydd, litet	Protection anti-poussière	10 x 31391-01
59	460 190 381	Pressure gauge	Pressure gauge	Manometer	Manometer	Manomètre	Incl. #86 / Einschl. #86 / Inkl. #86
60	30984-51	Pressure gauge cover	Pressure gauge cover	Manometerabdeckung	Manometerskydd	Couvercle de manomètre	
61	336 190 159	Gasket set	Gasket set	Dichtungssatz	Packningssats	Jeu de joints	
62	346 190 069	O-ring	O-ring	O-Ring	O-ring	Joint torique	10 x 944 610 210
63	460 190 216	Non-return valve	Non-return valve	Rückschlagventil	Backventil	Clapet de non-retour	
64	460 190 369	Cone with o-ring	Cone with o-ring	Ventilkegel mit O-Ring	Kägla med O-ring	Cône avec joint torique	
65	460 190 485	Quick coupling (male)	Quick coupling (male)	Schnellkupplung (Nippel)	Snabbkoppling, IS	Accouplement rapide (mâle)	
67	460 190 369	Cone with o-ring	Cone with o-ring	Ventilkegel mit O-Ring	Kägla med O-ring	Cône avec joint torique	
70	460 190 486	Protective cap	Protective cap	Schutzkappe	Skyddshatt	Capuchon protect	5 x 336 100 354
71	460 190 440	Whistle	Whistle	Pfeife	Vissla	Sifflet	
72	336 190 381	O-ring	O-ring	O-Ring	O-ring	Joint torique	10 x 336 900 106
73	460 190 423	Nozzle	Nozzle	Düse	Dysa	Buse	5 x 336 100 346
74	336 190 371	O-ring	O-ring	O-Ring	O-ring	Joint torique	10 x 944 610 202
75	460 190 443	Adjustment screw	Adjustment screw	Justierschraube	Justerskruv	Vis de réglage	5 x 336 100 350
76	336 190 239	O-ring	O-ring	O-Ring	O-ring	Joint torique	10 x 331 900 070
77	460 190 436	Valve spindle	Valve spindle	Ventilspindel	Ventilspindel	Tige de vanne	Incl. #76 / Einschl. #76 / Inkl. #76
80	460 190 444	Plug	Plug	Verschluss	Plugg	Bouchon	5 x 336 100 353
87	460 190 489	Non return valve	Non return valve	Rückschlagventil	Backventil	Clapet de non-retour	
88	460 190 368	Cone with o-ring	Cone with o-ring	Ventilkegel mit O-Ring	Kägla med O-ring	Cône avec joint torique	
93	460 190 490	Non return valve	Non return valve	Rückschlagventil	Backventil	Clapet de non-retour	
95	460 190 368	Cone with o-ring	Cone with o-ring	Ventilkegel mit O-Ring	Ventilkägla med O-ring	Cône avec joint torique	

#	ORDER NO. BESTELLNR. ORDERNR.	N° DE COMMANDE	DESCRIPTION	BESCHREIBUNG	BESKRIVNING	DESCRIPTION	NOTE / NOTIZ / NOT / NOTE
A	460 190 320	Service kit	Service kit Spiromatic whistle	Wartungssatz für 1 Spiromatic Pfeife	Servicesats för 1 Spiromatic varningsvissla	Kit entret pour 1 sifflet Spiromatic	1 x #72/74/76/50/54/56/62/64

# TOOLS • WERKZEUGE • VERKTYG • OUTILS



#	ORDER NO. BESTELLNR. ORDERNR. N° DE COMMANDE	DESCRIPTION	BESCHREIBUNG	BESKRIVNING	DESCRIPTION	NOTE / NOTIZ / NOT / NOTE
1	331 900 269	Silicone lubricant	Silikonfett	Silikonsmörjmedel	Lubrifiant silicone	
2		- Not used -	-Nicht verwendet -	- Används ej -	- Non utilisé -	
3	460 190 846	Locking compound 10 ml	Gewindegensicherungsmittel, 10 ml	Låsvätska	Liquide de blocage 10 ml	
4	336 900 219	Barrel brush	Rundbürste	Vapenborste	Ecouvillon	
5	30042-51	O-ring tool Kit	O-Ring Werkzeugsatz	Verktygssats för O-ring	Kit outil joint torique	
6		- Not used -	-Nicht verwendet -	- Används ej -	- Non utilisé -	
7	460 190 855	Fixture for regulator	Befestigung für Regulator	Fixtur för regulator	Fixation pour régulateur	
8	97951-51	Fixture for manifold	Befestigung Für Funktionseinheit	Fixtur för varningsenhet	Fixation, collecteur	
9	336 190 478	Torque wrench 5-50 Nm	Drehmomentschlüssel 5-50 Nm	Momentnyckel 5–50 Nm	Clé dynamométrique 5- 50 Nm	
10	460 200 029	Socket, 15 mm, long	Buchse, 15 mm, lang	Hylsa lång, 15 mm	Douille, 15 mm,	
11	460 190 567	Socket, slotted, 19 mm	Buchse mit Schlitz, 19 mm	Hylsa, slitsad, 19 mm	Douille, rainuré, 19 mm	
12	460 190 852	Torque wrench adapter 13-15 mm	Drehmomentschl. Adapt. 13-15mm	Momentadapter 13– 15 mm	Adapt clé dynamom 13- 15 mm	
13	460 200 520	Socket, 5 mm, hexagonal	Buchse, 5 mm, sechskant	Hylsa, 5 mm sexkant	Douille, 5 mm, hex.	
14	99211-01	Piston Extractor	Kolbenabzieher	Kolvavdragare	Extracteur à piston	
15	460 190 767	Screwdriver, slotted	Schlitzschraubenzieher	Spårskruvmejsel	Tournevis, rainuré	
16	460 190 768	Awl, 100 mm	Ahle, 100 mm	Pryl	AWL, 100 mm	
17	460 190 772	Long nosed pliers	Spitzzange	Plocktång	Pince à bec long	
18	32140-5107	U-spanner 7 mm	Gabelschlüssel 7 mm	U-nyckel 7 mm	Clé en U 7 mm	
19	460 190 774	U-spanner 10-13 mm	Gabelschlüssel 10-13 mm	U-nyckel 10–13 mm	Clé en U 10-13 mm	
20	460 190 769	U-spanner 14-15 mm	Gabelschlüssel 14-15 mm	U-nyckel 14–15 mm	Clé en U 14-15 mm	
21	460 200 025	U-spanner 16-17 mm	Gabelschlüssel 16-17 mm	U-nyckel 16–17 mm	Clé en U 16-17 mm	
22	460 200 008	Hexagonal key 5 mm	Sechskantschlüssel, 5 mm	Sexkantnyckel 5 mm	Clé à six pans 5 mm	
23	460 190 565	Punch f piston,o-ring,supp was	Drück.f.Kolb.,O- Ring,Versorg.	O-ringsdorn	Poinç pist F, joint to, alim Was	
24	460 190 566	Punch for support washer	Drück für Unterlegscheibe	Hylsverktyg	Poinçon pour rondelle d'appui	
25	460 190 854	O-Ring nozzle punch	O-Ring nozzle punch	Stans för O-ring	Joint torique poinçon buse	
26	460 190 853	Adjusting key	Einstellschlüssel	Justeringshylsa	Clé de réglage	

# INTERSPIRO

[www.interspiro.com](http://www.interspiro.com)

## CENTRAL EUROPE

### AUSTRIA

INTERSPIRO GesmbH [www.interspiro.de](http://www.interspiro.de)

Feldbacher Str. 3 A-8200 GLEISDORF AUSTRIA

TEL +43 (0)311 236 133 FAX +43 (0)311 236 133 22 E-MAIL [info@interspiro.de](mailto:info@interspiro.de)

### GERMANY

INTERSPIRO GmbH [www.interspiro.de](http://www.interspiro.de)

Postfach 1220 D-76691 FORST/BADEN GERMANY

TEL +49 (0)7251 8030 FAX +49 (0)7251 2298 E-MAIL [info@interspiro.de](mailto:info@interspiro.de)

### SWITZERLAND

INTERSPIRO AG [www.interspiro.de](http://www.interspiro.de)

Güterstraße 47 CH-4133 PRATTELN SWITZERLAND

TEL +41 61 827 99 77 FAX +41 61 827 99 70 E-MAIL [info@interspiro.ch](mailto:info@interspiro.ch)

### THE NETHERLANDS & BELGIUM

INTERSPIRO BV [www.interspiro.nl](http://www.interspiro.nl)

Operetteweg 35 NL-1323 VK ALMERE NETHERLANDS

TEL +31 (0)36 5363103 FAX +31 (0)36 5384809 E-MAIL [info@interspiro.com](mailto:info@interspiro.com)

## NORTH & SOUTH AMERICA

INTERSPIRO Inc. [www.interspiro-us.com](http://www.interspiro-us.com)

10225 82nd Avenue PLEASANT PRAIRIE WI 53158-5801 USA

TEL +1 262 947 9901 FAX +1 262 947 9902 E-MAIL [sales@interspiro-us.com](mailto:sales@interspiro-us.com)

## UNITED KINGDOM & IRELAND

INTERSPIRO Ltd. [www.interspiro.com](http://www.interspiro.com)

7 Hawksworth Road Central Park TELFORD Shropshire TF2 9TU UNITED KINGDOM

TEL +44 (0)1952 200 190 FAX +44 (0)1952 299 805 E-MAIL [infouk@interspiro.com](mailto:infouk@interspiro.com)

## SCANDINAVIA, ASIA/PACIFIC & MIDDLE EAST

### SWEDEN

NORDIC & EXPORT SALES DIVISION [www.interspiro.com](http://www.interspiro.com)

Box 2853 S-187 28 TÄBY SWEDEN

TEL +46 8 636 51 00 FAX +46 8 636 51 99 E-MAIL [info@interspiro.com](mailto:info@interspiro.com)

### MALAYSIA

NORDIC & EXPORT SALES DIVISION [www.interspiro.com](http://www.interspiro.com)

305 & 305A Lorong Perak Taman Melawati 53100 KUALA LUMPUR MALAYSIA

TEL +60 3 4105 8122 FAX +60 3 4105 3122 E-MAIL [asiapacific@interspiro.com](mailto:asiapacific@interspiro.com)