

SPARE PARTS LIST • ERSATZTEILLISTE • RESERVDIELSLISTA • LISTE DE PIECES DE RECHANGE SpiroGuide II



© **2011 Interspiro AB, Sweden.** This publication contains or refers to proprietary information which is protected by copyright. All rights are reserved. This publication may not be copied, photocopied, reproduced, translated, or converted to any electronic or machine-readable form in whole or in part without prior written approval from Interspiro.

© **2011 Interspiro AB, Schweden.** Diese Veröffentlichung enthält oder verweist auf firmeneigene Informationen, die urheberrechtlich geschützt sind. Alle Rechte vorbehalten. Diese Veröffentlichung darf ohne vorherige schriftliche Genehmigung von Interspiro weder ganz noch teilweise kopiert, fotokopiert, reproduziert, übersetzt oder in jedwede elektronische oder maschinenlesbare Form gebracht werden.

© **2011 Interspiro AB, Sverige.** Denna publikation innehåller och refererar till äganderättsligt material som är upphovsrättsskyddat. Alla rättigheter förbehålles. Denna publikation får inte kopieras, fotokopieras, reproduceras, översättas eller konverteras till någon elektroniskt eller maskinellt läslig form helt eller delvis utan föregående skriftligt medgivande från Interspiro.

© **2011 Interspiro AB, Suède.** Cette publication comporte ou se rapporte à des informations propriétaires protégées par la loi sur les droits d'auteur. Tous droits réservés. Il est interdit de copier, photocopier, reproduire, traduire ou numériser sous quelque forme électronique que ce soit ce document en tout ou en partie sans approbation écrite d'Interspiro.

READ BEFORE USE

1. Only holders of a valid **INTERSPIRO SERVICE CERTIFICATE** may carry out service and repairs on **INTERSPIRO** breathing equipment. Unauthorized service may result in malfunction and users relying there on could sustain severe respiratory injury or death.
2. When using the spare part list always refer to the equipment's **SERVICE MANUAL** in regard to procedure and handling of the spare parts assembly and function.
3. Changes to this document – necessitated by typographical errors, inaccuracies of current information or improvements and changes of equipment – may be done at any time and without prior notice.
4. The **NOTE** column is used for short descriptions of the spare part, for example dimensions or number of included sub components. For example "10 x 336 100 437" indicates that this is a multi-pack that consists of 10 pieces of the single component 336 100 437.
5. The service kits contain replacement items used for preventive maintenance.
6. Always refer to **WWW.INTERSPIRO.COM** for product or document updates and for service bulletins.

VOR GEBRAUCH LESEN

1. Nur Personen mit einem gültigen **INTERSPIRO-WARTUNGSZERTIFIKAT** dürfen Wartungs- und Reparaturarbeiten an **INTERSPIRO**-Atemschutz-ausrüstung durchführen. Nicht autorisierte Wartungsarbeiten können zu Fehlfunktionen der Ausrüstung führen und können bei Benutzern zu schweren respiratorischen Problemen oder zum Tod führen.
2. Beachten Sie bei der Verwendung der Ersatzteilliste stets die **SERVICEANLEITUNG** der jeweiligen Ausrüstung hinsichtlich der Vorgehensweise bei Montage und Funktion der Ersatzteile.
3. Änderungen an diesem Dokument – aufgrund von Tippfehlern, Ungenauigkeiten der aktuellen Informationen oder Verbesserungen und Änderungen der Ausrüstung – sind jederzeit vorbehalten.
4. Die Spalte **NOTIZ** wird für Kurzbeschreibungen der Ersatzteile verwendet, z. B. für Abmessungen oder Nummern eingeschlossener Komponenten. So gibt z. B. "10 x 336 100 437" an, dass es sich um ein Paket handelt, das 10 x die Einzelkomponente 336 100 437 enthält.
5. Die Wartungssätze enthalten Austauscherteile für vorbeugende Wartung.
6. Produkt- oder Dokumentaktualisierungen sowie Wartungsinformationen finden Sie auf unserer Website **WWW.INTERSPIRO.COM**.

LÄS FÖRE ANVÄNDNING

1. Endast innehavare av giltigt **INTERSPIRO SERVICE-CERTIFIKAT** får utföra service och reparation av **INTERSPIRO** andningsutrustning. Obehörig service kan medföra felfunktion och därmed allvarliga personskador och dödsfall.
2. Vid användning av reservdelslistorna ska apparatens **SERVICEMANUAL** alltid konsulteras rörande förfarande och hantering av reservdelar samt funktion.
3. Ändringar kan företas i detta dokument när som helst utan förvarning om de är nödvändiga på grund av typografiska fel, felaktigheter i informationen eller beroende på förbättringar eller förändringar av utrustningen.
4. Kolumnen **NOT** används för kort beskrivning av reservdelen, t.ex. mått eller antal komponenter som ingår. 10 x 336 100 437 betyder t.ex. att det är flerförpackning som består av 10 delar av den enskilda komponenten 336 100 437.
5. Servicesatserna innehåller utbytesdelar för förebyggande underhåll.
6. Besök alltid **WWW.INTERSPIRO.COM** för uppdateringar av produkter och dokumentation samt för service-meddelanden.

A LIRE AVANT L'UTILISATION

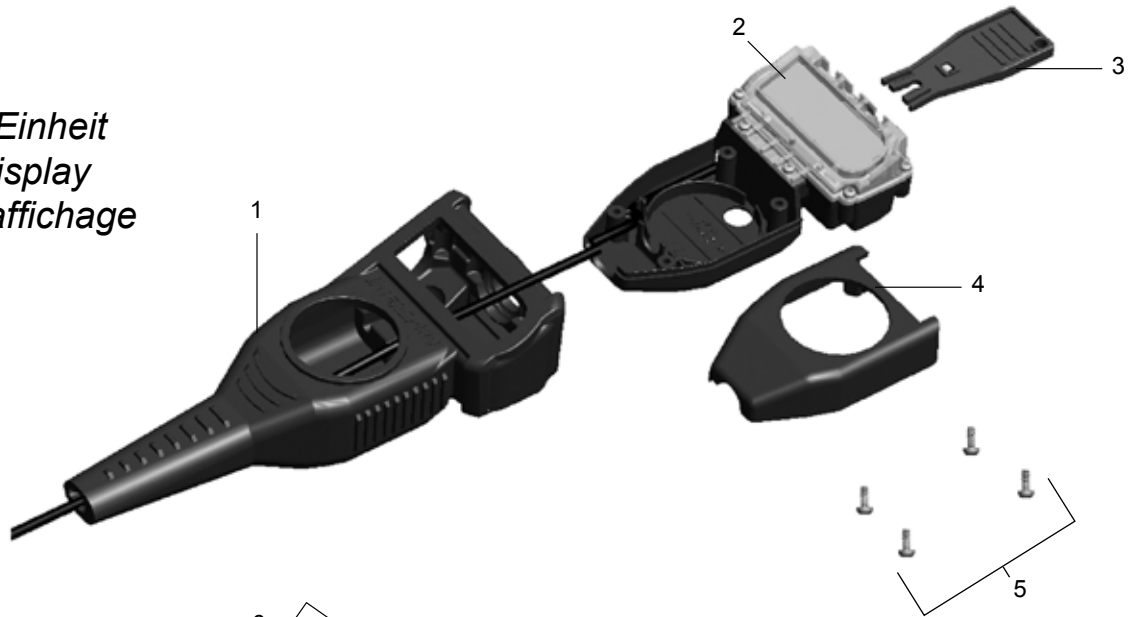
1. Seuls les détenteurs d'un **CERTIFICAT DE MAINTENANCE INTERSPIRO** en cours de validité peuvent effectuer un entretien et des réparations sur les équipements respiratoires de **INTERSPIRO**. Une réparation par une personne non agréée risque de provoquer une panne de l'appareil et les utilisateurs dépendant de ce dernier risquent d'encourir de graves problèmes respiratoires pouvant provoquer la mort.
2. Si vous utilisez la liste des pièces de rechange, reportez-vous au **MANUEL D'ENTRETIEN** en ce qui concerne l'utilisation et le maniement des pièces de rechange lors du montage et du fonctionnement de l'appareil.
3. Interspiro est libre d'apporter des modifications à ce document (erreurs typographiques, informations inappropriées ou améliorations et modifications de l'équipement) à tout moment, sans préavis.
4. La colonne **NOTE** est utilisé pour de courtes descriptions des pièces de rechange, par exemple pour les dimensions ou le nombre de composants inclus sous. Par exemple »10 x 336 100 437« indique qu'il s'agit d'un multi-pack qui se compose de 10 pièces de la seule composante 336 100 437.
5. Les kits de maintenance comportent des pièces de rechange pour des maintenances préventives.
6. Nous vous conseillons de toujours consulter le site **WWW.INTERSPIRO.COM** pour accéder à des mises à jour des produits et des documents, ainsi qu'aux bulletins d'entretien.

CONTENTS • INHALT • INNEHÅLL • TABLE DES MATIÈRES

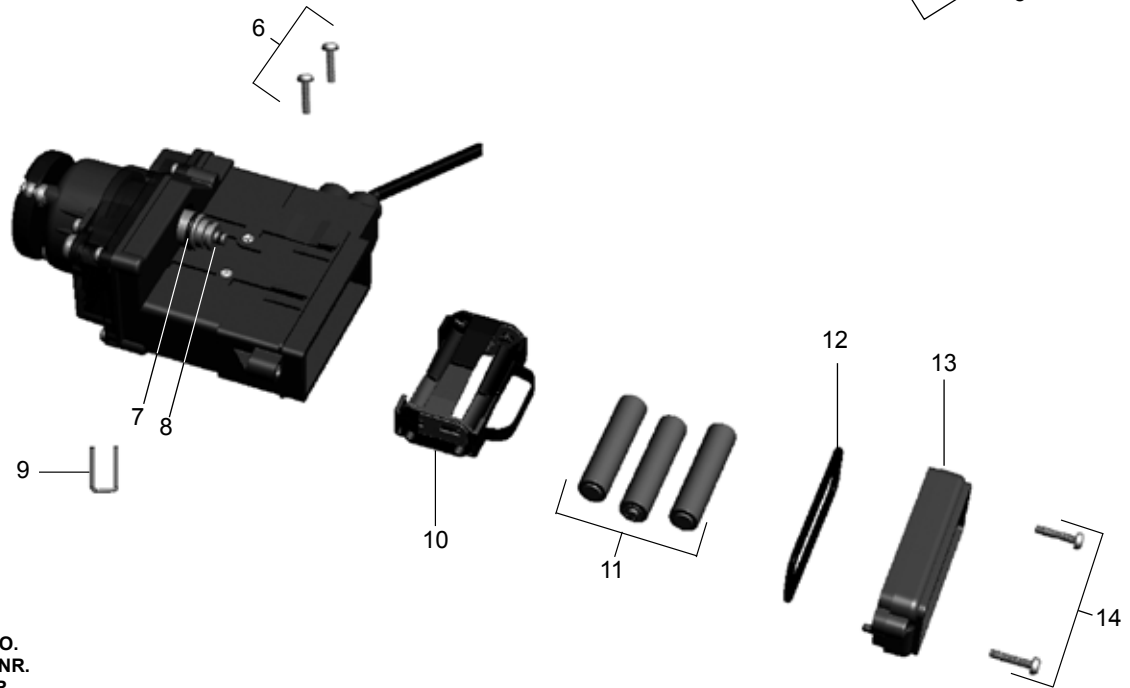
BAC & DDU • BAC & DISPLAY EINHEIT • BAC & DIGITAL DISPLAY • BAC & UNITÉ D'AFFICHAGE	6
HUD	7
MANIFOLD UNIT • FUNKTIONSEINHEIT • SAMLINGSSTYCKE • COLLECTEUR	8
PRESSURE REGULATOR • DRUCKMINDERER • TRYCKREGULATOR • RÉGULATEUR DE PRESSION	10
MEDIUM PRESSURE HOSES • MITTELDRUCK-SCHLÄUCHE • MELLANTRYCKSSLANGAR • TUYAUX MOYENNE PRESSION	12
T-PIECE • T-STÜCK • T-STYCKE • PIÈCE EN T	14
TOOLS • WERKZEUGE • VERKTYG • OUTILS	15

BAC & DDU • BAC & DISPLAY EINHEIT • BAC & DIGITAL DISPLAY • BAC & UNITÉ D'AFFICHAGE

DDU
 Display Einheit
 Digital display
 Unité d'affichage



BAC



ORDER NO.
 BESTELNR.
 ORDERNR.

#	N° DE COMMANDE	DESCRIPTION	BESCHREIBUNG	BESKRIVNING	DESCRIPTION	NOTE / NOTIZ / NOT / NOTE
1	---	Rubber cover	Gummihülle	Gummihölje	Clapet en caoutchouc	
2	99876-51	Window	Fenster	Fönster	Fenêtre	
3a	98837-51	Tally key	Tally-Schalter	Aktiveringsspärr "Tally"	Clé Tally	5 x 98837-01
3b	98837-02	Tally - Rescue team version, red	Tally - Rettungsteam-Version, rot	Aktiveringsspärr - för räddningsteam, röd	Tally - Version équipe secours, rouge	
4	460 190 821	Upper part	Oberteil kpl.	Överdel	Ensemble partie supérieure	Incl. 4 x #3 / Einschl. 4 x #3 / Inkl. 4 x #3 / Incl. 4 x #3
5	336 190 297	Screw	Schraube	Skruv	Vis	10 x 336 900 094
6	96069-51	Screw	Schraube	Skruv	Vis	10 x 96 069-01
7	96201-51	O-ring	O-Ring	O-ring	Joint torique	10 x 96 201
8	95160-51	O-ring	O-Ring	O-ring	Joint torique	10 x 95 160
9	95188-51	Locking pin	Sicherungsclip	Låsklämma	Fixation de fermet	10 x 95 188
10	98660-52	Battery package 3xAAA assy	Batterieabdeckung 3xAAA	Batterihållare 3xAAA	Support de piles 3xAAA	without batteries / ohne Batterien / utan batterier / sans piles
11a	98814-51	Batteries AAA	Batterien AAA	Batterier, AAA	Piles AAA	10 x 98 814-01
11b	98814-52	Batteries AAA	Batterien AAA	Batterier, AAA	Piles AAA	100 x 98 814-01
12	95235-51	Gasket	Dichtung	Packning	Joint	5 x 95 235
13	99295-51	Battery cover	Batterieabdeckung kpl. BAC	Batterilucka kpl. BAC	Ensemble couvercle piles BAC	Incl. #14 / Einschl. #14 / Inkl. #14 / Incl. #14
14	96068-51	Screw	Schraube	Skruv	Vis	10 x 96 068-01

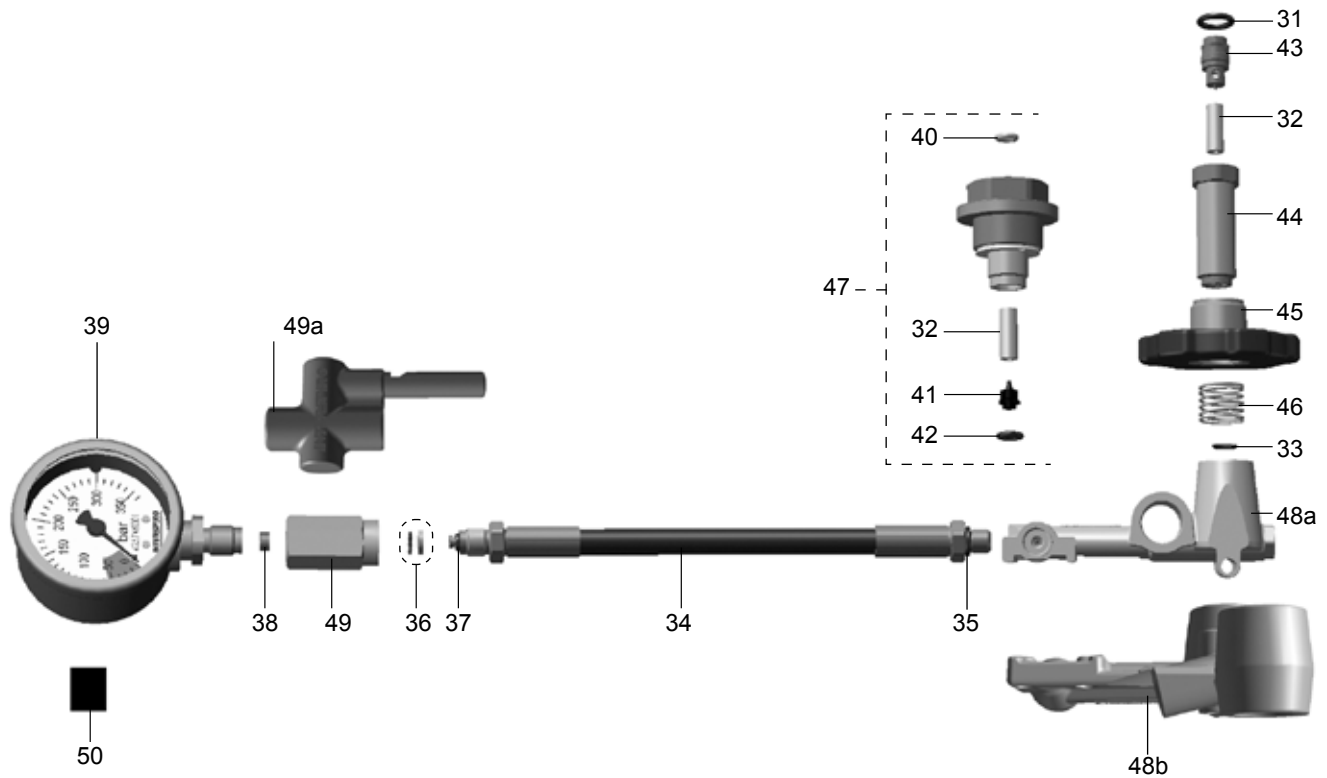
HUD



ORDER NO.
BESTELLNR.
ORDERNR.

#	N° DE COMMANDE	DESCRIPTION	BESCHREIBUNG	BESKRIVNING	DESCRIPTION	NOTE / NOTIZ / NOT / NOTE
21	31062-51	Wireless HUD	Drahtlose HUD	Trådlös HUD	HUD sans fil	with batteries / mit Batterien / med batterier / avec piles
22	99032-51	Screw	Schraube	Skruv	Vis	10 x 99 032-01
11a	98814-51	Batteries AAA	Batterien AAA	Batterier, AAA	Piles AAA	10 x 98 814-01
11b	98814-52	Batteries AAA	Batterien AAA	Batterier, AAA	Piles AAA	100 x 98 814-01

MANIFOLD UNIT • FUNKTIONSEINHEIT • SAMLINGSSTYCKE • COLLECTEUR



ORDER NO.
BESTELLNR.
ORDERNR.

#	N° DE COMMANDE	DESCRIPTION	BESCHREIBUNG	BESKRIVNING	DESCRIPTION	NOTE / NOTIZ / NOT / NOTE
31a	336 190 272	O-ring	O-Ring	O-ring	Joint torique	10 x 331 100 767
31b	460 190 237	O-ring	O-Ring	O-ring	Joint torique	100 x 331 100 767
32a	346 190 643	Inlet filter	Ansaugfilter	Inloppsfilter,	Filtre d'entrée	10 x 212 100 014
32b	346 190 644	Inlet filter	Ansaugfilter	Inloppsfilter,	Filtre d'entrée	100 x 212 100 014
33	336 190 232	O-ring	O-Ring	O-ring	Joint torique	10 x 336 900 044
34a	96529-51	High pressure hose 920 mm	Hochdruckschlauch 920 mm	Högtrycksslang 920 mm	Tuyau haute pression 920 mm	Incl. #35 & 37 / Einschl. #35 & 37 / Inkl. #35 & 37 / Incl. #35 & 37
34b	30279-51	High pressure hose 1030 mm, cylinder pack	Hochdruckschlauch 1030 mm, Flaschenpaket	Högtrycksslang 1030 mm, flaskpaket	Tuyau haute pression 1030 mm, bloc-bouteilles	Incl. #35 & 37 / Einschl. #35 & 37 / Inkl. #35 & 37 / Incl. #35 & 37
35	336 190 312	O-ring	O-Ring	O-ring	Joint torique	10 x 336 900 105
36	460 190 192	Friction washer	Reibring	Frikationsbricka	Rondelle de friction	5 x 31 795-01, 5 x 31 796-01, 5 x 944 610 201 (#37)
37	336 190 235	O-ring	O-Ring	O-ring	Joint torique	10 x 944 610 201
38	336 190 159	Gasket kit	Dichtungssatz	Packningssats	Jeu de joints	2 sizes / 2 Größen / 2 storlekar / 2 tailles
39	460 190 381	Pressure gauge	Manometer	Manometerenhet	Ensemble manomètre	Incl. #38 / Einschl. #38 / Inkl. #38 / Incl. #38

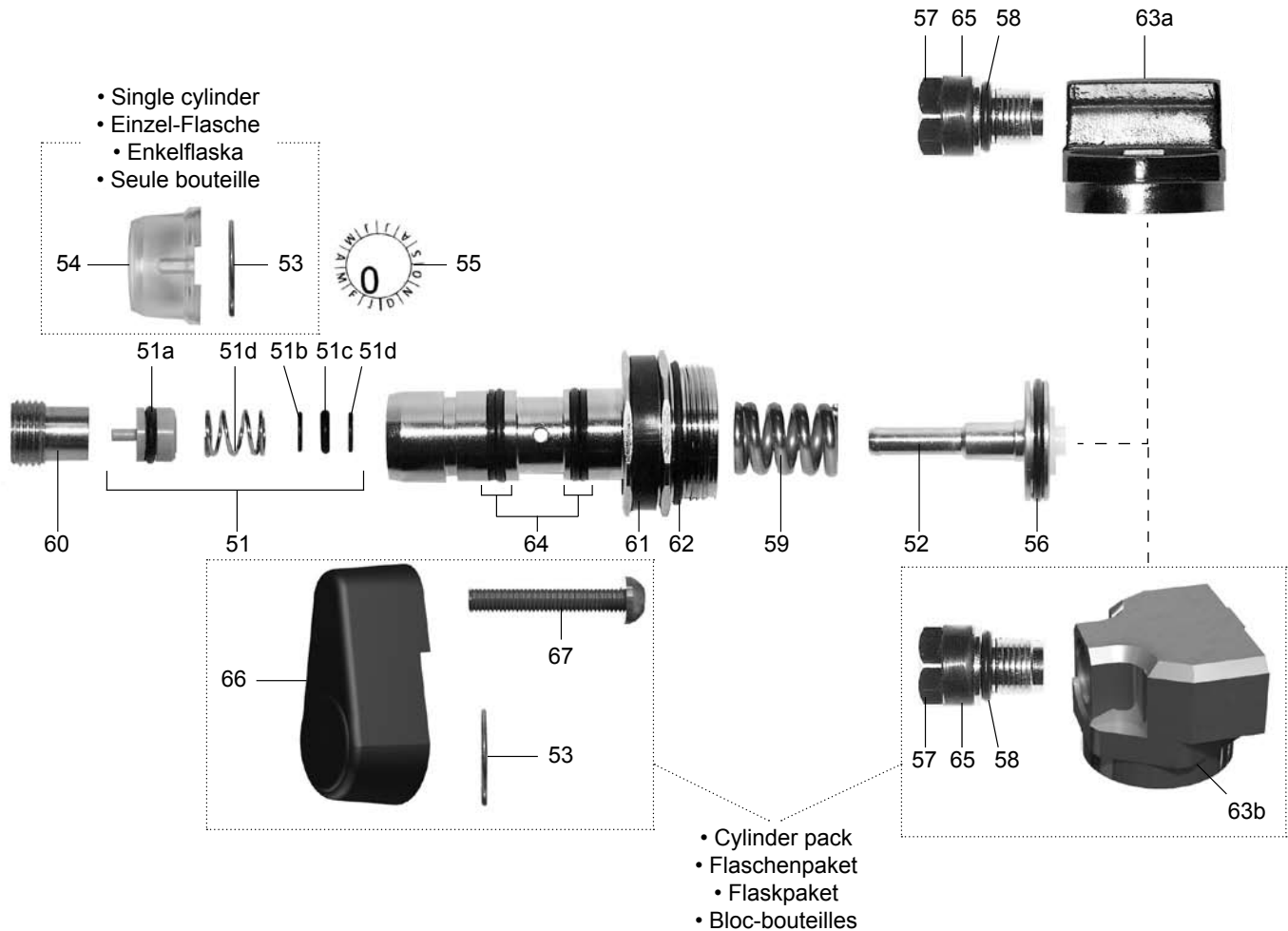
**ORDER NO.
BESTELLNR.
ORDERNR.**

#	N° DE COMMANDE	DESCRIPTION	BESCHREIBUNG	BESKRIVNING	DESCRIPTION	NOTE / NOTIZ / NOT / NOTE
40	336 190 437	O-ring	O-Ring	O-ring	Joint torique	10 x 336 900 182
41	460 190 059	Filter holder	Filterhalter	Filterhållare	Support filtre	10 x 336 100 653, 10 x 212 100 014 (#32), 10 x 336 900 183 (#42)
42	336 890 105	O-ring	O-Ring,	O-ring	Joint torique	10 x 336 900 183
43	460 190 382	Nipple	Dichtungsniessel	Tätningssniessel	Manchon d'étanchéité	
44a	460 190 383	Connection nipple	Anschlussniessel	Anslutningsniessel	Manchon de connexion	
44b	460 190 384	Connection nipple, long	Anschlussniessel, lang	Anslutningsniessel lång	Manchon de connexion long	
45	30129-51	Hand wheel	Handrad	Ratt	Volant de manoeuvre	
46a	30130-51	Spring	Feder	Fjäder	Ressort	5 x 30 130-01
46b	30130-52	Spring , long	Feder, lang	Fjäder, lång	Ressor, long	5 x 30 130-02
47	30569-51	Quick Coupling	Flaschenschnellanschluss	Snabbkoppling	Connexion rapide bouteille	
48a	---	Manifold	Funktionsblock	Samlingsstycke	Collecteur	
48b	---	Manifold	Funktionsblock	Samlingsstycke	Collecteur	Cylinder pack / Flaschenpaket / Flaspaket / Bloc-bouteilles
49a	31030-51	Whistle	Warnsignal	Vissla	Sifflet	
49b	97805-51	Adapter	Adapter	Adapter	Adaptateur	
50	95258-51	Distance piece	Abstandsstück	Distanstycke	Entretoise	

**ORDER NO.
BESTELLNR.
ORDERNR.**

#	N° DE COMMANDE	DESCRIPTION	BESCHREIBUNG	BESKRIVNING	DESCRIPTION	NOTE / NOTIZ / NOT / NOTE
A	460 190 321	Service kit for 1 Manifold unit	Wartungssatz für 1 Funktionseinheit	Servicesats för 1 samlingsstycke	Kit entret pour 1 collecteur	1 x #31, 1 x #32, 1 x #35-37
C	460 200 046	Service kit for 1 Manifold unit with Quick coupling	Wartungssatz für 1 Funktionseinheit m. Schnellanschluss	Servicesats för 1 samlingsstycke m. snabbkoppling	Kit entret pour 1 collecteur, connexion rapide	1 x #32, 1 x #35-37, 1 x #40, 1 x #42
E	460 190 711	Service kit for 1 High pressure connection	Wartungssatz für 1 Hochdruckanschluss	Servicesats för 1 högtrycksanslutning	Kit entret pour 1 connexion haute pression	1 x #31, 1 x #32
C	460 200 045	Service kit for 1 High pressure Quick coupling	Wartungssatz für 1 Hochdruckanschluss Schnellanschluss	Servicesats för 1 högtrycksanslutning snabbkoppling	Kit entret pour 1 conn. haute pression, conn. rapide	1 x #32, 1 x #40, 1 x #42

PRESSURE REGULATOR • DRUCKMINDERER • TRYCKREGULATOR • RÉGULATEUR DE PRESSION



**ORDER NO.
BESTELLNR.
ORDERNR.**

#	N° DE COMMANDE	DESCRIPTION	BESCHREIBUNG	BESKRIVNING	DESCRIPTION	NOTE / NOTIZ / NOT / NOTE
•	346 190 401	Pressure regulator	Druckminderer	Tryckregulator	Régulateur de pression	item #. 3-4 not included
•	96 317-01	Pressure regulator, two outlets	Druckminderer, zwei Anschlüsse	Tryckregulator, två utgångar	Régulateur de pression, deux ports	item #. 3-4 not included
51	346 190 023	Valve seat kit	Ventilsitzsatz	Ventilsätessats	Ensemble siège de vanne	
52	460 190 386	Piston	Kolben	Kolv	Piston	
53	346 190 293	Locking ring	Sicherungsclip	Låsklämma	Fixation de fermet.	10 x 346 190 158
54	346 190 294	Protective cover	Schutzabdeckung	Skyddshölje	Couvercle protect	10 x 346 190 159
55	346 190 295	Sealing lable	Prüfaufkleber	Plomberingsetikett	Etiquette étanchéité	25 x 346 100 170
56	346 190 022	O-Ring	O-Ring	O-ring	Joint torique	10 x 346 900 002
57	460 190 387	Safety valve	Überdruckventil	Övertrycksventil	Vanne de décharge	incl. # 58
58	336 190 311	O-Ring	O-Ring	O-ring	Joint torique	10 x 944 610 206
59	346 190 026	Regulating spring	Feder	Fjäder	Ressort	5 x 346 100 005
60	460 190 388	Adjusting screw	Justierschraube	Justerskruv	Vis de réglage	5 x 346 100 009
61	460 190 201	Protective band	Schutzband	Skyddsband	Bande protection	5 x 95 472
62	346 190 024	O-Ring	O-Ring	O-ring	Joint torique	10 x 3460 900 004
63a	460 190 389	Regulator cover	Regulatorabdeckung	Regulatorlock	Couvercle du régulateur	2-port
63b	96 316-51	Regulator cover	Regulatorabdeckung	Regulatorlock	Couvercle du régulateur	3-port

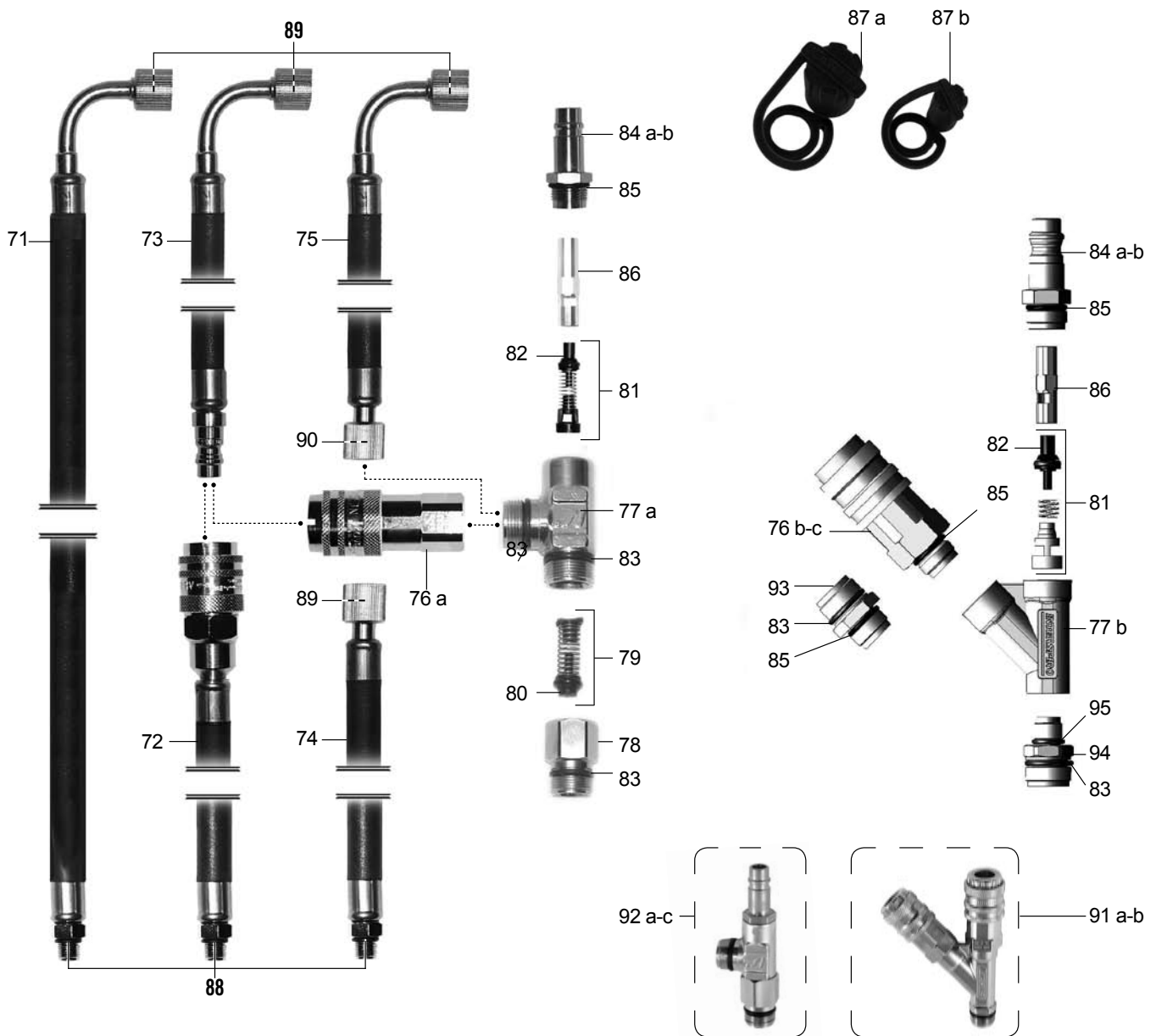
**ORDER NO.
BESTELLNR.
ORDERNR.**

#	N° DE COMMANDE	DESCRIPTION	BESCHREIBUNG	BESKRIVNING	DESCRIPTION	NOTE / NOTIZ / NOT / NOTE
64a	460 190 198	O-Ring and Support rings	O-Ring und Sicherungsringe	O-ring och stödringar	Joint tor et secours	10 x 346 900 001, 10 x 95 471-01
64b	460 190 199	O-Ring and Support rings	O-Ring und Sicherungsringe	O-ring och stödringar	Joint tor et secours	50 x 346 900 001, 50 x 95 471-01
65	346 190 053	Protective band	Schutzband	Skyddsband	Bande protection	10 x 346 100 066
66	95 909-51	Protective cover	Schutzabdeckung	Skyddshölje	Couvercle de protection	
67	96 012-51	Screw	Schraube	Skruv	Vis	10 x 96 012-01

**ORDER NO.
BESTELLNR.
ORDERNR.**

#	N° DE COMMANDE	DESCRIPTION	BESCHREIBUNG	BESKRIVNING	DESCRIPTION	NOTE / NOTIZ / NOT / NOTE
A	460 190 322	Service kit for 1 Pressure regulator	Wartungssatz für 1 Druckminderer	Servicesats för 1 tryckregulator	Kit entret pour 1 régulat pression	1 x #51, 1 x #53-56, 1 x #58, 1 x #61, 1 x #62, 1 x #65, 2 x #64

MEDIUM PRESSURE HOSES • MITTELDRUCK-SCHLÄUCHE • MELLANTRYCKSSLANGAR • TUYAUX MOYENNE PRESSION



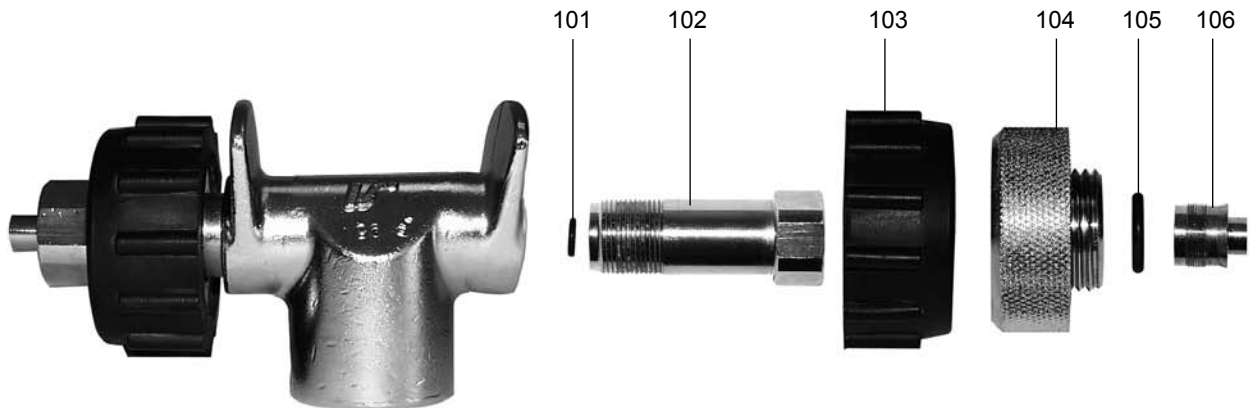
ORDER NO.
BESTELLNR.
ORDERNR.

#	N° DE COMMANDE	DESCRIPTION	BESCHREIBUNG	BESKRIVNING	DESCRIPTION	NOTE / NOTIZ / NOT / NOTE
71	460 190 236	Breathing hose 1.35 m	Pressluftschlauch 1,35 m	Andningsslang 1,35 m	Tuyau de respirat. 1,35 m	
72	460 190 361	Breathing hose 0.82 m	Pressluftschlauch 0,82 m	Andningsslang 0,82 m	Tuyau de respiration 0,82 m	Incl. #87 / Einschl. #87 / Inkl. #87 / Incl. #87
73	460 190 362	Breathing hose 0.55 m	Pressluftschlauch 0,55 m	Andningsslang 0,55 m	Tuyau de respirat. 0,55 m	
74	460 190 363	Breathing hose 0.82 m	Pressluftschlauch 0,82 m	Andningsslang 0,82 m	Tuyau de respirat. 0,82 m	
75	460 190 364	Breathing hose 0.50 m	Pressluftschlauch 0,50 m	Andningsslang 0,50 m	Tuyau de respirat. 0,50 m	
76a	460 190 366	Female quick coupling EURO	Schnellkupplung Mutter EURO	Snabbkoppling, hona EURO	Accoupl. rapide femelle EURO	Female thread / Innengewinde / Hongänga / Filetage femelle
76b	31176-51	Female quick coupling EURO	Schnellkupplung Mutter EURO	Snabbkoppling, hona EURO	Accoupl. rapide femelle EURO	Male thread / Außengewinde / Hangänga / Filetage mâle
76c	95803-51	Female quick coupling IS	Schnellkupplung Mutter IS	Snabbkoppling, hona IS	Accoupl. rapide femelle IS	Male thread / Außengewinde / Hangänga / Filetage mâle
77a	460 190 264	T-Manifold	T-Funktionsblock	T-Samlingsstycke	Collecteur de T	
77b	95241-51	Y-Manifold	Y-Funktionsblock	Y-Samlingsstycke	Collecteur de Y	
78	460 190 367	Hose connection	Schlauchanschluss	Slanganslutning	Connexion du tuyau	
79	346 190 260	Non-return valve	Rückschlagventil	Backventil	Clapet de non-retour	
80	460 190 368	Cone with O-ring	Ventilkegel mit O-Ring	Kona med O-ring	Cône avec joint torique	

ORDER NO. BESTELLNR. ORDERNR.						
#	N° DE COMMANDE	DESCRIPTION	BESCHREIBUNG	BESKRIVNING	DESCRIPTION	NOTE / NOTIZ / NOT / NOTE
81	346 190 223	Non-return valve	Rückschlagventil	Backventil	Clapet de non-retour	
82	460 190 369	Cone with O-ring	Ventilkegel mit O-Ring	Kona med O-ring	Cône avec joint torique	
83	336 190 228	O-ring	O-Ring	O-ring	Joint torique	10 x 336 900 007
84a	96531-51	Male quick coupling, IS	Schnellkupplung Stecker, IS	Snabbkoppling hane, IS	Accouplement rapide mâle, IS	
84b	460 190 370	Male quick coupling, EURO	Schnellkupplung Stecker, EURO	Snabbkoppling hane, EURO	Accouplement rapide mâle, EURO	
85	346 190 069	O-ring	O-Ring	O-ring	Joint torique	10 x 944 610 210
86	460 190 371	Valve tube	Ventilschlauch	Ventilrör	Tube de vanne	EURO only / Nur EURO / Endast EURO / seule EURO
87a	31392-51	Dust cover, female connector	Staubschutz, kopplung Mutter	Smutsskydd, honkoppling	Protection anti-poussière, accoupl. Femelle	10 x 31 392-01
87b	31391-51	Dust cover, male connector	Staubschutz, kopplung Stecker	Smutsskydd, hankoppling	Protection anti-poussière, accoupl. Mâle	10 x 31 391-01
88	336 190 311	O-ring	O-Ring	O-ring	Joint torique	10 x 944 610 206
89	336 190 237	O-ring	O-Ring	O-ring	Joint torique	10 x 336 900 099
90	336 190 236	O-ring	O-Ring	O-ring	Joint torique	10 x 944 610 205
91a	31257-51	Y-piece, EURO male/female	Y-Stück EURO Stecker/Mutter	Y-stycke EURO hane/hona	Pièce en Y EURO mâle/femelle	Incl. #87 / Einschl. #87 / Inkl. #87 / Incl. #87
91b	31257-53	Y-piece, 2 x EURO female	Y-Stück 2 x EURO Mutter	Y-stycke 2 x EURO hona	Pièce en Y EURO 2 x femelle	Incl. #87 / Einschl. #87 / Inkl. #87 / Incl. #87
92a	460 190 291	T-piece, EURO male	T-Stück EURO Stecker	T-stycke, EURO hane	Pièce en T, EURO mâle	Incl. #87 / Einschl. #87 / Inkl. #87 / Incl. #87
92b	460 190 292	T-piece, EURO male/female	T-Stück EURO Stecker/Mutter	T-stycke, EURO hane/hona	Pièce en T, EURO mâle/femelle	Incl. #87 / Einschl. #87 / Inkl. #87 / Incl. #87
92c	460 190 293	T-piece, IS male	T-Stück IS-Stecker	T-stycke, IS hane	Pièce en T, IS mâle	Incl. #87 / Einschl. #87 / Inkl. #87 / Incl. #87
93	95898-01	Nipple	Nippel	Nippel	Manchon	
94	95557-51	Nipple	Nippel	Nippel	Manchon	
95	336 190 311	O-ring	O-Ring	O-ring	Joint torique	10 x 944 610 206

ORDER NO. BESTELLNR. ORDERNR.						
#	N° DE COMMANDE	DESCRIPTION	BESCHREIBUNG	BESKRIVNING	DESCRIPTION	NOTE / NOTIZ / NOT / NOTE
A	460 190 294	Service kit for 1 3-way manifold	Wartungssatz für 1 3-Wege-Funktionseinheit	Servicesats för 1 3-vägs samlingsstycke	Kit entret pour 1 collecteur 3 voies	1 x #80, 1 x #82, 1 x #85, 3 x #83

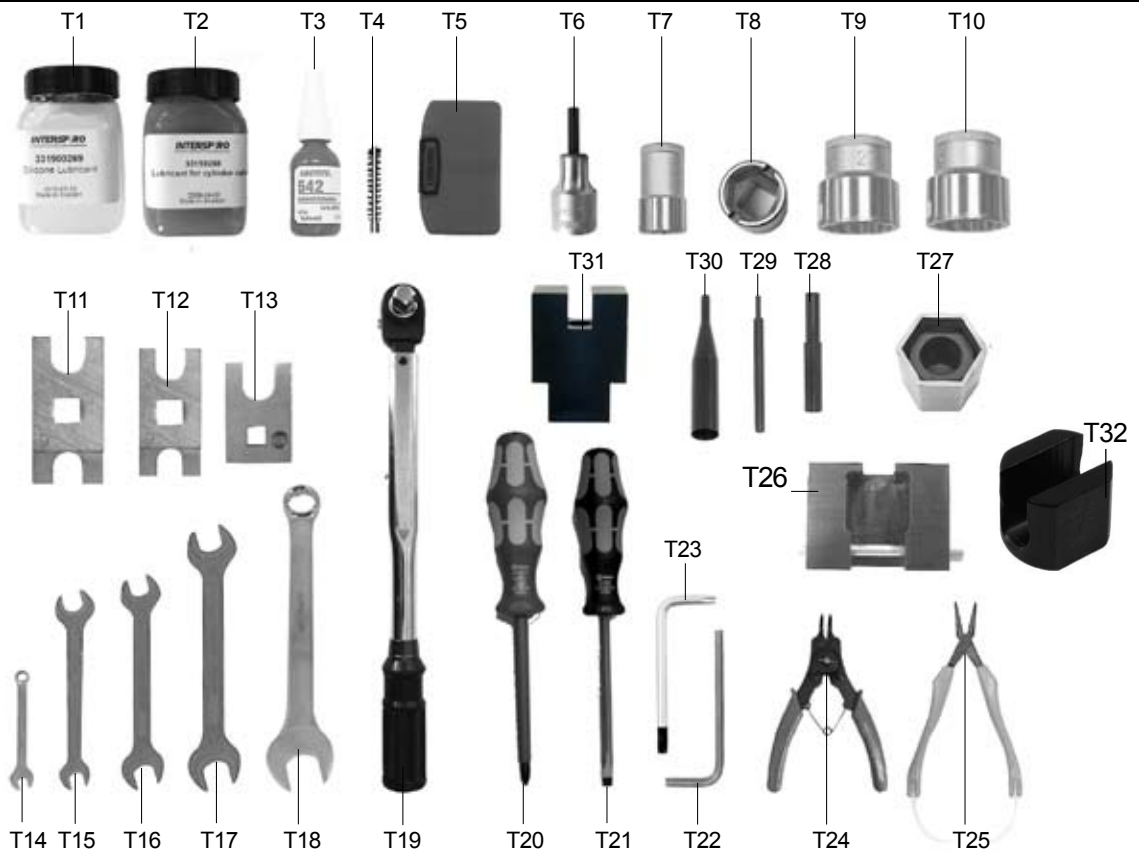
T-PIECE • T-STÜCK • T-STYCKE • PIÈCE EN T



ORDER NO.
BESTELLN.R.
ORDERNR.

#	N° DE COMMANDE	DESCRIPTION	BESCHREIBUNG	BESKRIVNING	DESCRIPTION	NOTE / NOTIZ / NOT / NOTE
• a	30030-51	T-piece, 300 bar	T-Stück, 300 bar	T-stycke, 300 bar	Pièce en T, 300 bar	
101	336 190 232	O-ring	O-Ring	O-ring	Joint torique	10 x 336 900 044
102	460 190 493	Connection nipple, 300 bar	Anschlussnippel, 300 bar	Anslutningsnippel, 300 bar	Manchon de connexion, 300 bar	
103	460 190 483	Hand wheel cover	Handradabdeckung	Rattskydd	Couvercle volant manoeuvre	5 x 336 200 036
104	460 190 495	Hand wheel, 300 bar	Handrad, 300 bar	Ratt, 300 bar	Volant de manoeuvre, 300 bar	
105a	336 190 272	O-ring	O-Ring	O-ring	Joint torique	10 x 331 100 767
105b	460 190 237	O-ring	O-Ring	O-ring	Joint torique	100 x 331 100 767
106	460 190 497	Nipple, 300 bar	Nippel, 300 bar	Nippel, 300 bar	Manchon, 300 bar	

TOOLS • WERKZEUGE • VERKTYG • OUTILS



ORDER NO.
BESTELLNR.
ORDERNR.

#	N° DE COMMANDE	DESCRIPTION	BESCHREIBUNG	BESKRIVNING	DESCRIPTION
T1	331 900 269	Silicone lubricant	Silikonfett	Silikonsmörjmedel	Lubrifiant silicone
T2	331 900 268	Lubricant for cyl. valves	Schmiermittel Flasch.ventil	Smörjmedel för flaskventil	Lubrifiant vanne bouteille
T3	460 190 846	Locking compound 10 ml	Gewindesicher.mittel 10 ml	Låsvätska 10 ml	Liquide de blocage 10 ml
T4	460 200 030	Barrel brush	Rundbürste	Vapenborste	Ecouvillon
T5	30042-51	O-ring tool kit	O-Ring Werkzeugsatz	Verktygssats för O-ring	Kit outil joint torique
T6	460 200 520	Socket 5 mm, hexagonal	Steckschlüsseleins. 5 mm, 6-kant	Hylsa 5 mm, sexkant	Douille 5 mm, hexagonal
T7	460 200 029	Socket 15 mm, long	Steckschlüsseleinsatz 15 mm, lang	Hylsa 15 mm, lång	Douille 15 mm, long
T8	460 190 567	Socket 19 mm, slotted	Steckschlüsseleins. 19 mm, Schlitz	Hylsa 19 mm, spårad	Douille 19 mm, rainuré
T9	346 900 031	Socket 27 mm	Steckschlüsseleinsatz 27 mm	Hylsa 27 mm	Douille 27 mm
T10	31956-51	Socket 29 mm	Steckschlüsseleins. 29 mm	Hylsa 29 mm	Douille 29 mm
T11	460 200 515	Torque wrench adapter 17-18 mm	Drehmomentschl. Adapt. 17-18 mm	Momentnyckeladapter 17-18 mm	Adapt clé dynamom 17-18 mm
T12	460 190 852	Torque wrench adapter 13-15 mm	Drehmomentschl. Adapt. 13-15 mm	Momentnyckeladapter 13-15 mm	Adapt clé dynamom 13-15 mm
T13	95998-20	Torque wrench adapter 20 mm	Drehmomentschl. Adapt. 20 mm	Momentnyckeladapter 20 mm	Pied-de-biche clé dynamo 20 mm
T14	460 200 516	U-spanner 8 mm	Gabelschlüssel 8 mm	U-nyckel 8 mm	Clé en U 8 mm
T15	460 190 774	U-spanner 10-13 mm	Gabelschlüssel 10-13 mm	U-nyckel 10-13 mm	Clé en U 10-13 mm
T16	460 190 769	U-spanner 14-15 mm	Gabelschlüssel 14-15 mm	U-nyckel 14-15 mm	Clé en U 14-15 mm
T17	460 190 775	U-spanner 18-19 mm	Gabelschlüssel 18-19 mm	U-nyckel 18-19 mm	Clé en U 18-19 mm
T18	460 200 010	U-spanner 20 mm	Gabelschlüssel 20 mm	U-nyckel 20 mm	Clé en U 20 mm
T19	336 190 478	Torque wrench assy 5-50 Nm	Drehmomentschl. kpl. 5-50 Nm	Momentnyckel kpl. 5-50 Nm	Ens. clé dynamométriq. 5-50 Nm
T20	460 200 028	Screwdriver, PZ-1	Schraubenzieher, Pozidriv #1	Skruvmejsel, Pozidriv nr 1	Tournevis, Pozidriv n°1
T21	460 190 767	Screwdriver Flat	Schlitzschraubenzieher	Skruvmejsel, spår	Tournevis, rainuré
T22	460 200 008	Hexagonal key 5 mm	Sechskantschlüssel 5 mm	Sexkantnyckel 5 mm	Clé à six pans 5 mm
T23	88729-02	Torx wrench T25 mm	Torx schlüssel T25 mm	Torxnyckel T25 mm	clé torx T25 mm
T24	460 200 519	Circlip pliers	Halteringzange	Låsringstång	Pince collier
T25	460 190 772	Long nosed pliers	Spitzzange	Plattång	Pince à bec long
T26	95927-01	Fixture for manifold	Befestigung Funktionseinheit	Fixtur för samlingsstycke	Fixation du collecteur
T27	460 190 847	Fixture for Plug-in regulator	Befestigung für Steckregler	Fixtur för insticksregulator	Fixation pr régulat enfichable
T28	460 190 566	Punch for support washer	Drück für Unterlegscheibe	Stans för stödbricka	Poinçon pour rondelle d'appui
T29	460 190 565	Punch for piston, O-ring and support washer	Drück für Kolben, O-Ring und Unterlegscheibe	Stans för kolv, O-ring och stödbricka	Poinçon pour piston, joint tourique et rondelle d'appui
T30	95925-01	Assembly tool reg. & shuttle	Montagewerkzeug Reg. & Pendel	Monteringsverktyg reg. & skyttel	Outil montage rég. & bascule
T31	31924-51	Fixture for whistle	Befestigung für Warnsignal	Fixtur för vissla	Fixation pour sifflet
T32	460 190 850	Fixture for manifold	Befestigung Funktionseinheit	Fixtur för samlingsstycke	Fixation pour collecteur

INTERSPIRO

www.interspiro.com

CENTRAL EUROPE

AUSTRIA

INTERSPIRO GesmbH www.interspiro.de

Feldbacher Str. 3 A-8200 GLEISDORF AUSTRIA

TEL +43 (0)311 236 133 FAX +43 (0)311 236 133 22 E-MAIL info@interspiro.de

GERMANY

INTERSPIRO GmbH www.interspiro.de

Postfach 1220 D-76691 FORST/BADEN GERMANY

TEL +49 (0)7251 8030 FAX +49 (0)7251 2298 E-MAIL info@interspiro.de

SWITZERLAND

INTERSPIRO AG www.interspiro.de

Güterstraße 47 CH-4133 PRATTELN SWITZERLAND

TEL +41 61 827 99 77 FAX +41 61 827 99 70 E-MAIL info@interspiro.ch

THE NETHERLANDS & BELGIUM

INTERSPIRO BV www.interspiro.nl

Operetteweg 35 NL-1323 VK ALMERE NETHERLANDS

TEL +31 (0)36 5363103 FAX +31 (0)36 5384809 E-MAIL infobv@interspiro.com

NORTH & SOUTH AMERICA

INTERSPIRO Inc. www.interspiro-us.com

10225 82nd Avenue PLEASANT PRAIRIE WI 53158-5801 USA

TEL +1 262 947 9901 FAX +1 262 947 9902 E-MAIL sales@interspiro-us.com

UNITED KINGDOM & IRELAND

INTERSPIRO Ltd. www.interspiro.com

7 Hawksworth Road Central Park TELFORD Shropshire TF2 9TU UNITED KINGDOM

TEL +44 (0)1952 200 190 FAX +44 (0)1952 299 805 E-MAIL infouk@interspiro.com

SCANDINAVIA, ASIA/PACIFIC & MIDDLE EAST

SWEDEN

NORDIC & EXPORT SALES DIVISION www.interspiro.com

Box 2853 S-187 28 TÄBY SWEDEN

TEL +46 8 636 51 00 FAX +46 8 636 51 99 E-MAIL info@interspiro.com

MALAYSIA

NORDIC & EXPORT SALES DIVISION www.interspiro.com

305 & 305A Lorong Perak Taman Melawati 53100 KUALA LUMPUR MALAYSIA

TEL +60 3 4105 8122 FAX +60 3 4105 3122 E-MAIL asiapacific@interspiro.com