

# Inspire Face mask & Breathing valve

---

Spare parts list

33495C92  
Module 3-4

© **2018 Interspiro AB, Sweden.** This publication contains or refers to proprietary information which is protected by copyright. All rights are reserved. This publication may not be copied, photocopied, reproduced, translated, or converted to any electronic or machine-readable form in whole or in part without prior written approval from Interspiro.

© **2018 Interspiro AB, Schweden.** Diese Veröffentlichung enthält oder verweist auf firmeneigene Informationen, die urheberrechtlich geschützt sind. Alle Rechte vorbehalten. Diese Veröffentlichung darf ohne vorherige schriftliche Genehmigung von Interspiro weder ganz noch teilweise kopiert, fotokopiert, reproduziert, übersetzt oder in jedwede elektronische oder maschinenlesbare Form gebracht werden.

© **2018 Interspiro AB, Sverige.** Denna publikation innehåller och refererar till äganderättsligt material som är upphovsrättsskyddat. Alla rättigheter förbehålles. Denna publikation får inte kopieras, fotokopieras, reproduceras, översättas eller konverteras till någon elektroniskt eller maskinellt läslig form helt eller delvis utan föregående skriftligt medgivande från Interspiro.

© **2018 Interspiro AB, Zweden.** Deze publicatie bevat of verwijst naar auteursrechtelijk beschermde informatie die eigendom is van de rechthebbende(n). Alle rechten zijn voorbehouden. Deze publicatie mag niet zonder voorafgaande schriftelijke goedkeuring van Interspiro geheel noch gedeeltelijk worden gekopieerd, gefotokopieerd, gereproduceerd, vertaald of omgezet in elektronische of machinaal leesbare vorm..

## READ BEFORE USE

1. Only holders of a valid **INTERSPIRO SERVICE CERTIFICATE** may carry out service and repairs on **INTERSPIRO** breathing equipment. Unauthorized service may result in malfunction and users relying there on could sustain severe respiratory injury or death.
2. When using the spare part list always refer to the equipment's **SERVICE MANUAL** in regard to procedure and handling of the spare parts assembly and function.
3. Changes to this document – necessitated by typographical errors, inaccuracies of current information or improvements and changes of equipment – may be done at any time and without prior notice.
4. The **NOTE** column is used for short descriptions of the spare part, for example dimensions or number of included sub components. For example "10 x 336 100 437" indicates that this is a multi-pack that consists of 10 pieces of the single component 336 100 437.
5. The service kits contain replacement items used for preventive maintenance.
6. Always refer to **WWW.INTERSPIRO.COM** for product or document updates and for service bulletins.

## VOR GEBRAUCH LESEN

1. Nur Personen mit einem gültigen **INTERSPIRO-WARTUNGSZERTIFIKAT** dürfen Wartungs- und Reparaturarbeiten an **INTERSPIRO**-Atemschutz-ausrüstung durchführen. Nicht autorisierte Wartungsarbeiten können zu Fehlfunktionen der Ausrüstung führen und können bei Benutzern zu schweren respiratorischen Problemen oder zum Tod führen.
2. Beachten Sie bei der Verwendung der Ersatzteilliste stets die **SERVICEANLEITUNG** der jeweiligen Ausrüstung hinsichtlich der Vorgehensweise bei Montage und Funktion der Ersatzteile.
3. Änderungen an diesem Dokument – aufgrund von Tippfehlern, Ungenauigkeiten der aktuellen Informationen oder Verbesserungen und Änderungen der Ausrüstung – sind jederzeit vorbehalten.
4. Die Spalte **NOTIZ** wird für Kurzbeschreibungen der Ersatzteile verwendet, z. B. für Abmessungen oder Nummern eingeschlossener Komponenten. So gibt z. B. "10 x 336 100 437" an, dass es sich um ein Paket handelt, das 10 x die Einzelkomponente 336 100 437 enthält.
5. Die Wartungssätze enthalten Austauscherteile für vorbeugende Wartung.
6. Produkt- oder Dokumentaktualisierungen sowie Wartungsinformationen finden Sie auf unserer Website **WWW.INTERSPIRO.COM**.

## LÄS FÖRE ANVÄNDNING

1. Endast innehavare av giltigt **INTERSPIRO SERVICE-CERTIFIKAT** får utföra service och reparation av **INTERSPIRO** andningsutrustning. Obehörig service kan medföra felfunktion och därmed allvarliga personskador och dödsfall.
2. Vid användning av reservdelslistorna ska apparatens **SERVICEMANUAL** alltid konsulteras rörande förfarande och hantering av reservdelar samt funktion.
3. Ändringar kan företas i detta dokument när som helst utan förvarning om de är nödvändiga på grund av typografiska fel, felaktigheter i informationen eller beroende på förbättringar eller förändringar av utrustningen.
4. Kolumnen **NOT** används för kort beskrivning av reservdelen, t.ex. mått eller antal komponenter som ingår. 10 x 336 100 437 betyder t.ex. att det är flerförpackning som består av 10 delar av den enskilda komponenten 336 100 437.
5. Servicesatserna innehåller utbytesdelar för förebyggande underhåll.
6. Besök alltid **WWW.INTERSPIRO.COM** för uppdateringar av produkter och dokumentation samt för service-meddelanden.

## LEZENEN VÓÓR GEBRUIK

1. Al leen houders van een geldig **INTERSPIRO SERVICE CERTIFICATE** mogen onderhouds- en reparatiewerkzaamheden uitvoeren aan **INTERSPIRO** ademhalingsautomaten. Reparaties door onbevoegden kunnen defecten veroorzaken, waardoor gebruikers ernstig letsel aan de ademhalingsorganen of zelfs dodelijk letsel kunnen oplopen.
2. Raadpleeg bij gebruik van de onderdelenlijst altijd de **SERVICEMANUAL** bij de apparatuur voor informatie over de installatie en de werking van de reserveonderdelen.
3. Veranderingen in dit document - die nodig zijn vanwege typografische fouten, onnauwkeurigheden in de huidige informatie of verbeteringen en veranderingen aan apparatuur - kunnen op elk moment worden aangebracht zonder voorafgaande kennisgeving.
4. De kolom **NOTA** wordt gebruikt voor beschrijvingen van de reserveonderdelen, zoals de maten of inhoud. Bijvoorbeeld "10 x 336 100 437" dit geeft aan dat het gaat om een 10-pack met 10 maal het stuks artikelnummer 336 100 437.
5. De service sets bevatten vervangingsartikelen voor preventief onderhoud.
6. Raadpleeg altijd **WWW.INTERSPIRO.COM** voor updates van producten of documenten en voor servicebulletins.

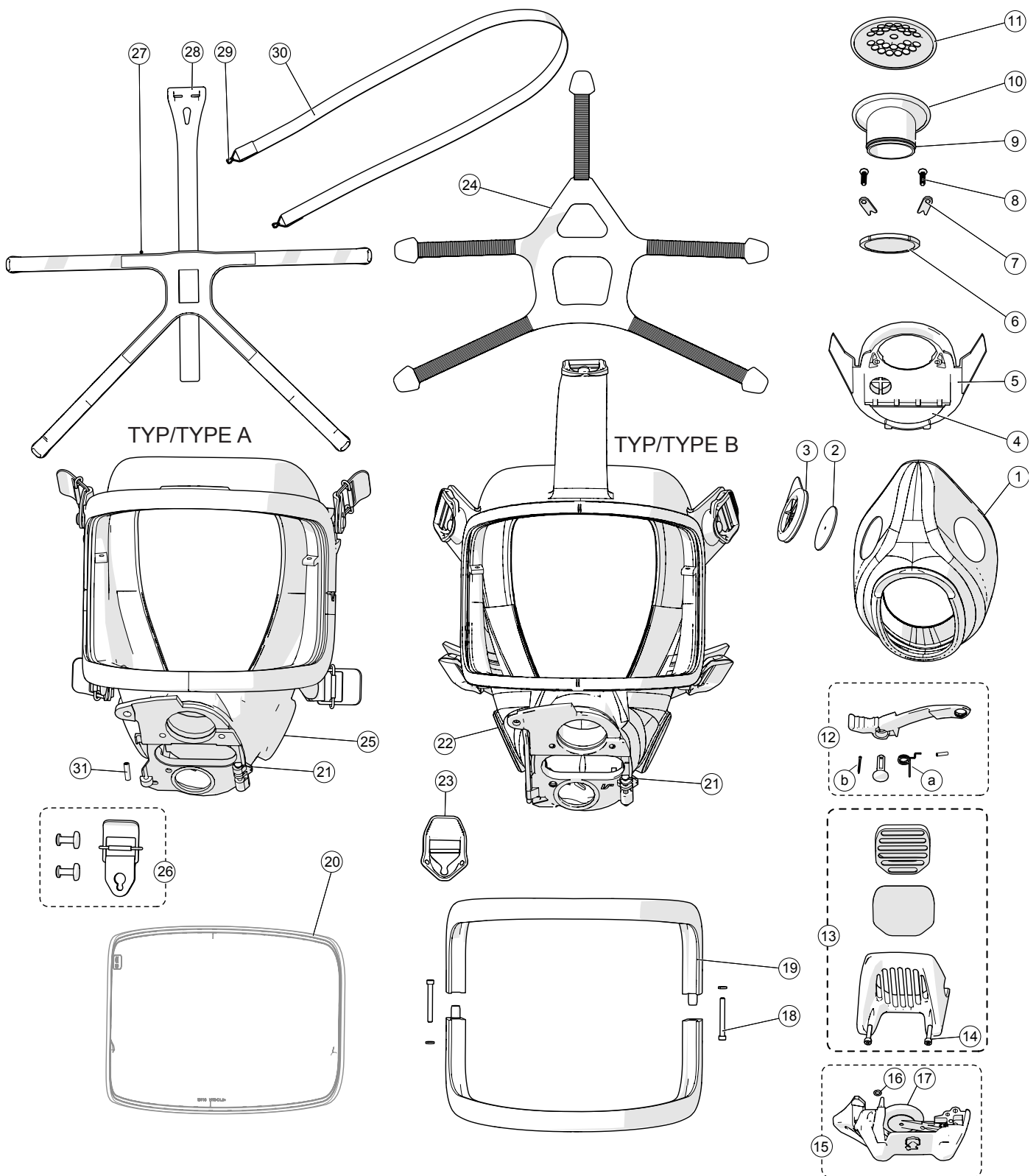


# CONTENTS • INHALT • INNEHÅLL • INHOUD

FACE MASK, AMBIENT AIR • MASKE, UMGEBUNGSLUFT •  
MASK, FRISKLUFTSLUCKA • MASKER, FRISSELUCHTKLEP ..... 6

BREATHING VALVE, AMBIENT AIR • LUNGENAUTOMAT, UMGEBUNGSLUFT •  
ANDNINGSVENTIL, FRISKLUFTSLUCKA • ADEMHALINGSAUTOMAAT,  
FRISSELUCHTKLEP ..... 8

# FACE MASK, AMBIENT AIR • MASKE, UMGEBUNGSLUFT • MASK, FRISKLUFTSLUCKA • MASKER, FRISSELUCHTKLEP



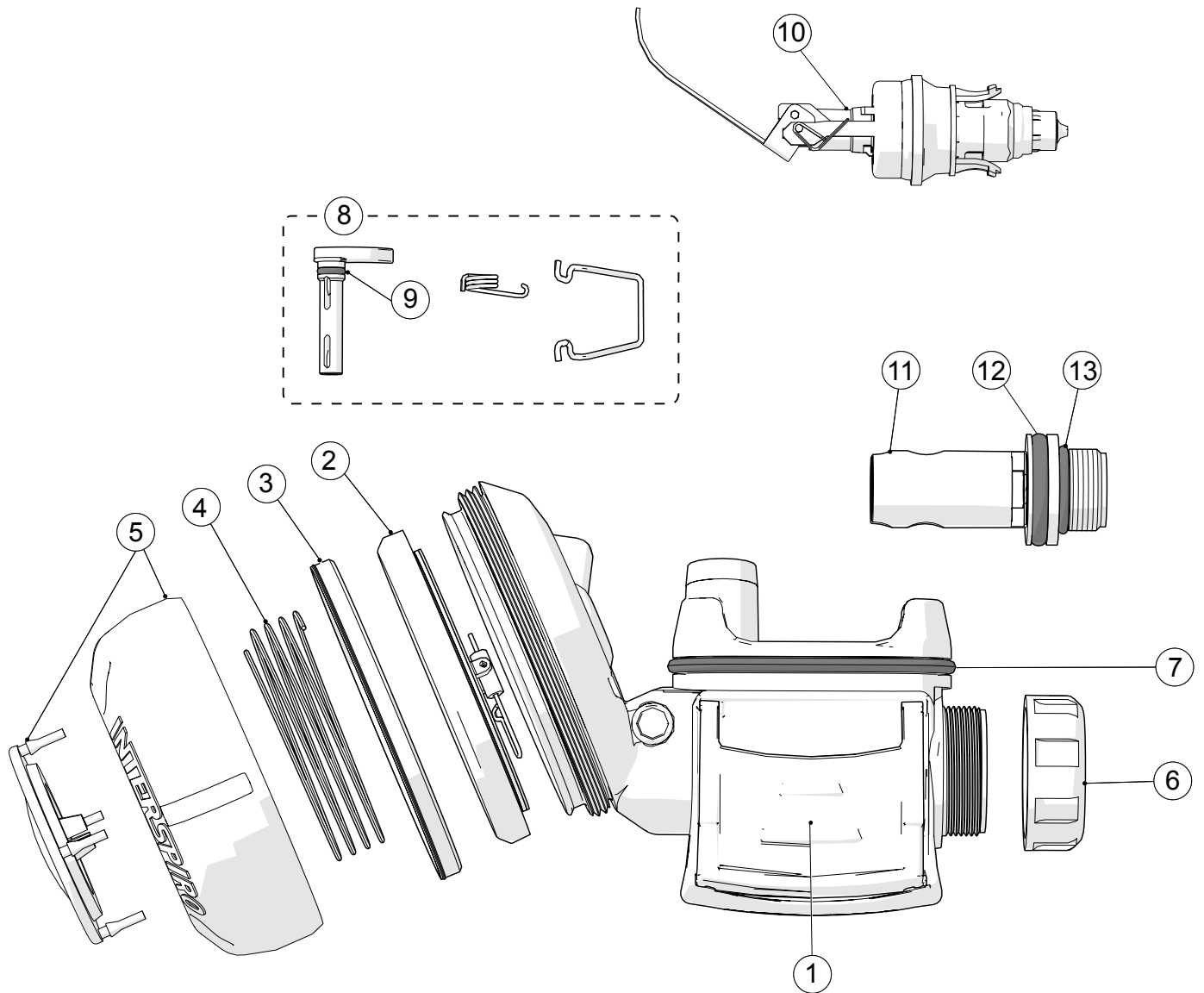
Typ/Type A:  
 Head harness on visor frame, version for helmet adapter.  
 Kopfbänderung auf Visorrahmen, version für Helmadapter.  
 Bandställ anslutet till ramhalva, version för hjälmadapter.  
 Hoofdbandenstel op vizierframe, versie voor helm adapter.

Typ/Type B:  
 Head harness on mask body, "Tabs version".  
 Kopfbänderung auf MAskenkörper, "Version Tabs".  
 Bandställ anslutet till masken, version med flikar.  
 Hoofdbandenstel op maskerbody, versie "met lipp".

#	ORDER NO. BESTELNR. ORDERNR.	DESCRIPTION	BESCHREIBUNG	BESKRIVNING	BESCHRIJVING	NOTE / NOTIZ / NOT / NOTA
1a	95 002-52	Inner mask, S/M, black	Innenmaske, S/M, schwarz	Innermask, S/M, svart	Binnenmasker, S/M, zwart	
1b	96 756-52	Inner mask, L/XL, black	Innenmaske L/XL, schwarz	Innermask, L/XL svart	Binnenmasker, L/XL, zwart	
1c	96 756-53	Inner mask, L/XL silicone, black	Innenmaske, L/XL, Silikon, schwarz	Innemask L/XL silikon, svart	Binnenmasker, L/XL silicone, zwart	
2	460 190 014	Non-return valve disc	Rückschlagventilscheibe	Backventilskiva	Terugslagklepschijf	10 x 336 800 092
3	95 026-52	Seat valve, black	Sitzventil, schwarz	Sätessventil, svart	Zitting klep, zwart	
4	460 190 072	Non return flap	Rückschlagklappe	Backskyddsklaff	Terugslagklep	5 x 95 214-01
5	460 190 019	Inner mask plate assy	Innenmaskenplatte kpl.	Innermaskplatta	Binnenmaskerplaat samenstel	Incl./Einschl./Inkl./Incl. #4, 7, 8
6	460 190 149	Protective net	Schutznetz	Skydds nät	Beschermnet	
7	460 190 223	Locking plate	Sicherungsplatte	Låsplatta	Borgplaat	10 x 336 100 822
8	460 190 239	Screw	Schraube	Skruv	Schroef	10 x 944 288 226
9	336 190 790	O-ring	O-Ring	O-ring	O-ring	10 x 336 900 268
10	336 190 773	Speech diaphragm with O-ring	Sprachmembran mit O-Ring	Talmembran med O-ring	Spraakmembraan met O-ring	Incl./Einschl./Inkl./Incl. #9
11	460 200 105	Speech diaphragm cover	Sprachmembran Deckel	Memb. phonique couvrir	Spraakmembraan deksel	
12	99 470-51	Indicator arm, complete	Anzeigerhebel, komplett	Indikeringsarm, komplett	Indicatorarm, compleet	Incl./Einschl./Inkl./Incl. #12a, 12b
12a	95 209-51	Spring	Feder	Fjäder	Veer	10 x 95 209-01
12b	95 210-51	Split pin	Splint	Saxsprint	Split pen	10 x 95 210-01
13	33 426-51	External speech cone	Externer Sprechkonus	Extern talkon	Externe spreekmembraan	Incl./Einschl./Inkl./Incl. #14
14	99 726-54	Screw	Schraube	Skruv	Schroef	
15	99 477-55	Exhalation valve Assy	Ausatemventil kpl.	Utandningsventilenhet	Uitademingsventielsamenst.	Incl./Einschl./Inkl./Incl. #16-17
16	460 190 071	O-ring	O-Ring	O-ring	O-ring	10 x 95 212-01
17	460 190 011	Exhalation valve disc	Ausatemventilscheibe	Utandningsventilskiva	Uitademingsventilschijf	5 x 95 084
18	336 190 409	Screw with washer	Schraube mit Sicherungsscheibe	Skruv med läsbricka	Schroef met ring	10 x 99 726-11, 10 x 99 781-01
19a	460 190 894	Visor frame Assy, no tabs	Maskenrahmen kpl ohne Tabs	Ramhalvor kpl, inga flikar	Vizierframesamenstel, zonder lipp.	Typ/Type A, Incl./Einschl./Inkl./Incl. #18
19b	460 190 657	Visor frame Assy	Scheibenrahmen kpl.	Ramhalva	Vizierframesamenstel	Typ/Type B, Incl./Einschl./Inkl./Incl. #18
20a	96 701-51	Visor, hardcoated, anti-fog	Sichtscheibe, hartbeschichtete, Antifog	Visir, hardcoated, imskyddat	Vizier, hard gecoat, anti-cond.	
20b	460 190 351	Visor, hardcoated	Sichtscheibe, hartbeschichtete,	Visir, hardcoated,	Vizier, hard gecoat	
21	460 190 374	Locking pin	Sicherungsstift	Låsstift	Borgpen	5 x 95 202-01
22a	460 190 834	Mask body Assy, S	Maskenkörper, S	Maskstomme, S	Maskerbody, S	Typ/Type B, INSPIRE-H
22b	460 190 659	Mask body Assy, M/L	Maskenkörper, M/L	Maskstomme, M/L	Maskerbody, M/L	Typ/Type B, INSPIRE-H
22c	460 190 835	Mask body Assy, XL	Maskenkörper, XL	Maskstomme, XL	Maskerbody, XL	Typ/Type B, INSPIRE-H
22d	460 190 836	Mask body Assy, silicone, M/L	Maskenkörper, Silikon, M/L	Maskstomme, silikon, M/L	Maskerbody, silicone, M/L	Typ/Type B, INSPIRE-H
22e	460 190 838	Mask body Assy, M/L	Maskenkörper, M/L	Maskstomme, M/L	Maskerbody, M/L	Typ/Type A, INSPIRE-A
22f	460 200 075	Mask body Assy, S	Maskenkörper, S	Maskstomme, S	Maskerbody, S	Typ/Type B, INSPIRE-A
22g	460 190 839	Mask body Assy, M/L	Maskenkörper, M/L	Maskstomme, M/L	Maskerbody, M/L	Typ/Type B, INSPIRE-A
22h	460 190 840	Mask body Assy, XL	Maskenkörper, XL	Maskstomme, XL	Maskerbody, XL	Typ/Type B, INSPIRE-A
22i	460 190 841	Mask body Assy, silicone, M/L	Maskenkörper, Silikon, M/L	Maskstomme, silikon, M/L	Maskerbody, silicone, M/L	Typ/Type B, INSPIRE-A
23	460 200 065	Buckle Assy, black	Schnalle kpl., schwarz	Spänne kpl., svart	Gespsamenst., zwart	Typ/Type B, 5 pcs./ stk./ st./ stks.
24	31 306-51	Head harness	Kopfbänderung	Bandställ	Hoofdbandenstel	Typ/Type B
25a	460 190 832	Mask body Assy, M/L	Maskenkörper, M/L	Maskstomme, M/L	Maskerbody, M/L	Typ/Type A
25b	460 190 833	Mask body Assy, M/L, silicone	Maskenkörper, M/L, Silikon	Maskstomme, M/L, silikon	Maskerbody, M/L, silicone	Typ/Type A
26	460 190 830	Buckle Assy, black	Schnalle kpl., schwarz	Spänne kpl., svart	Gespsamenst., zwart	Typ/Type A, 4 pcs./ stk./ st./ stks.
27	95 010-52	Head harness	Kopfbänderung	Bandställ	Hoofdbandenstel	Typ/Type A
28	460 190 004	Top strap	Oberer Gurt	Toppband	Bovenband	Typ/Type A
29	31 846-51	Neck strap attachment loop	Nackenbandbefestigungsschlaufe	Nackbandsfäste	Nekband bevestigingslus	10 x 31 846-51
30	31 331-51	Neck strap assy., Textile	Textiler Nackenband kpl.	Nackband kpl., textiel	Nekbandsamenst., textiel	
31	99 252-51	Screw	Schraube	Skruv	Schroef	10 x 99 252-01

#	ORDER NO. BESTELNR. ORDERNR.	DESCRIPTION	BESCHREIBUNG	BESKRIVNING	BESCHRIJVING	NOTE / NOTIZ / NOT / NOTA
A	460 190 324	Service kit for 1 INSPIRE-face mask	Wartungssatz für 1 INSPIRE-Maske	Servicesats för 1 INSPIRE-mask	Serviceset voor 1 INSPIRE-masker	1 x #16, 1 x #17, 2 x #2

**BREATHING VALVE, AMBIENT AIR • LUNGENAUTOMAT, UMGEBUNGSLUFT •  
ANDNINGSVENTIL, FRISKLUFTSLUCKA • ADEMHALINGSAUTOMAAT, FRISSELUCHTKLEP**





#	ORDER NO. BESTELNR. ORDERNR.	DESCRIPTION	BESCHREIBUNG	BESKRIVNING	BESCHRIJVING	NOTE / NOTIZ / NOT / NOTA
1	334 21-51	Valve housing Assy	Ventilgehäuse, kpl.	Ventilhusenhet	Klepbehuizingsamenst.	Incl./ Einsch./ Inkl./ Incl. #5, 6, 7, 8
2a	460 190 021	Diaphragm Assy. CBRN	Membran kpl. CBRN	Membranenhet cbrn	Membraansamenst. CBRN	
2b	460 190 332	Diaphragm Assy.	Membran kpl.	Membranenhet	Membraansamenst.	
3	460 190 308	Diaphragm ring	Membranring	Membranring	Membraanring	10 x 331 100 653
4	460 190 022	Positive pressure spring	Überdruckfeder	Övertrycksfjäder	Overdrukveer	5 x 95 063
5	460 200 117	Cover	Abdeckung	Täcklock	Deksel	5 x 95 061-01
6	460 190 516	Nut	Mutter	Mutte	Moer	5 x 336 101 140
7	460 200 133	O-ring	O-Ring	O-ring	O-ring	10 x 95 077-01
8	460 200 107	Lifting arm Assy	Hebelarmeinheit	Lyftarmsenhet	Hefboomsamenst.	Incl./ Einsch./ Inkl./ Incl. #9
9	336 190 225	O-ring	O-Ring	O-ring	O-ring	10 x 336 900 001
10	460 200 115	Valve insert	Ventileinsatz	Ventilinsats	Ventielbinnenwerk	Incl./ Einsch./ Inkl./ Incl. #11-16
11	460 190 242	Connection nipple	Anschlussnippel	Anslutningsnippel	Verbindingsnippel	
12	336 190 227	O-ring	O-Ring	O-ring	O-ring	10 x 331 900 064
13	336 190 228	O-ring	O-Ring	O-ring	O-ring	10 x 336 900 007

#	ORDER NO. BESTELNR. ORDERNR.	DESCRIPTION	BESCHREIBUNG	BESKRIVNING	BESCHRIJVING	NOTE / NOTIZ / NOT / NOTA
A	460 200 106	Service kit for 1 INSPIRE breathing valve ambient air version, CBRN	Wartungssatz für 1 INSPIRE Lungenautomat, Umgebungsluft, CBRN	Servicesats för 1 INSPIRE-andningsventil, version m. friskluftslucka, CBRN	Serviceset voor 1 INSPIRE-ademhalingsautomaat, frisseluchtklep, CBRN	1 x #2a, 1 x #7, 1 x #8, 1 x #10, 1 x #12, 1 x #13
B	460 200 159	Service kit for 1 INSPIRE breathing valve ambient air version	Wartungssatz für 1 INSPIRE Lungenautomat, Umgebungsluft	Servicesats för 1 INSPIRE-andningsventil, version m. friskluftslucka	Serviceset voor 1 INSPIRE-ademhalingsautomaat, frisseluchtklep	1 x #2b, 1 x #7, 1 x #8, 1 x #10, 1 x #12, 1 x #13





