

ERSATZTEILLISTE DIVATOR MKII - FJ



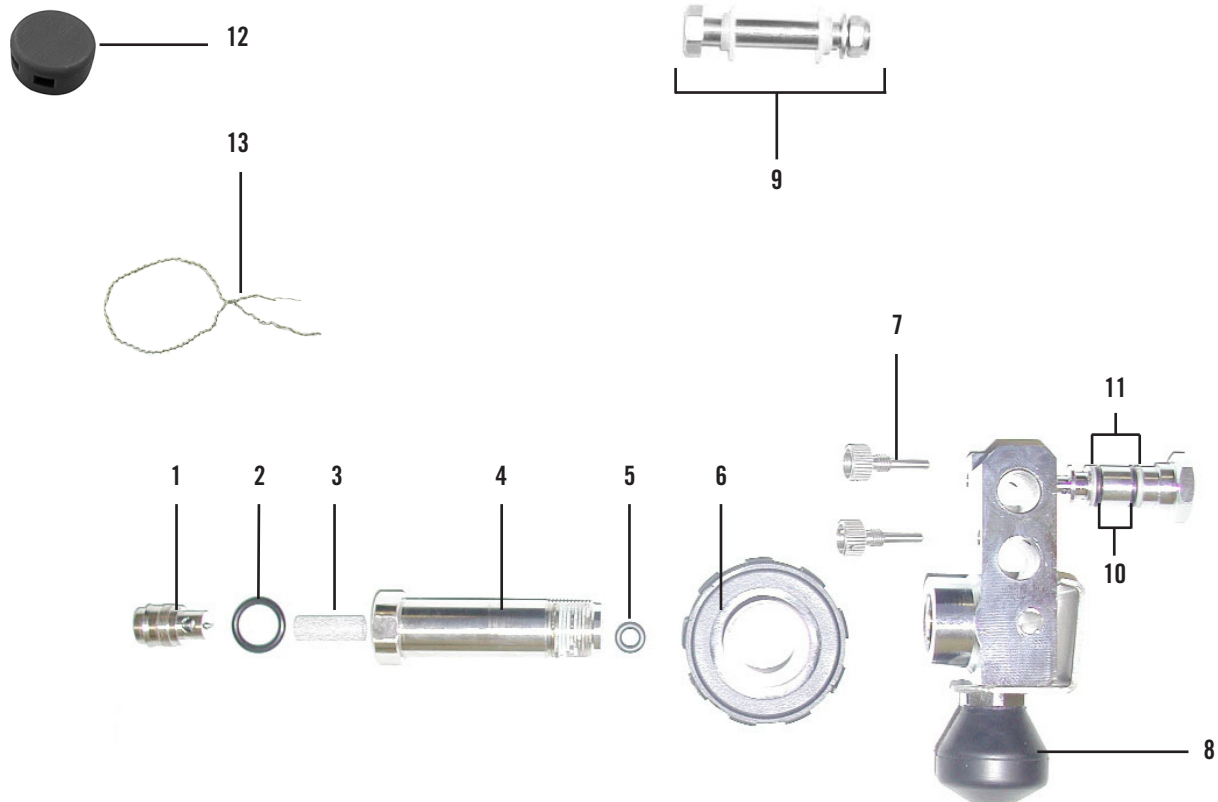
VOR GEBRAUCH LESEN

1. Nur Personen mit einem gültigen **INTERSPIRO-WARTUNGSZERTIFIKAT** dürfen Wartungs- und Reparaturarbeiten an **INTERSPIRO**-Atemschutzausrüstung durchführen. Nicht autorisierte Wartungsarbeiten können zu Fehlfunktionen der Ausrüstung führen und können bei Benutzern zu schweren respiratorischen Problemen oder zum Tod führen.
2. Beachten Sie bei der Verwendung der Ersatzteilliste stets die **SERVICEANLEITUNG** der jeweiligen Ausrüstung hinsichtlich der Vorgehensweise bei Montage und Funktion der Ersatzteile.
3. Änderungen an diesem Dokument – aufgrund von Tippfehlern, Ungenauigkeiten der aktuellen Informationen oder Verbesserungen und Änderungen der Ausrüstung – sind jederzeit vorbehalten.
4. Die Spalte **NOTIZ** wird für Kurzbeschreibungen der Ersatzteile verwendet, z. B. für Abmessungen oder Nummern eingeschlossener Komponenten. So gibt z. B. "10 x 336 100 437" an, dass es sich um ein Paket handelt, das 10 x die Einzelkomponente 336 100 437 enthält.
5. Die Wartungssätze enthalten Austauschteile für vorbeugende Wartung.
6. Produkt- oder Dokumentaktualisierungen sowie Wartungsinformationen finden Sie auf unserer Website **WWW.INTERSPIRO.COM**.

INHALT

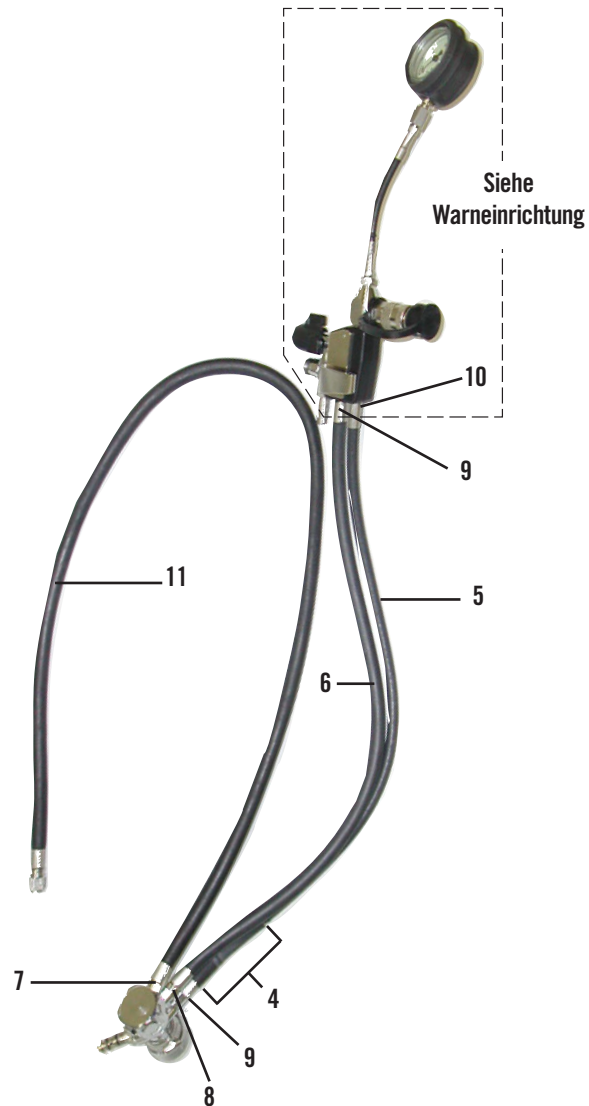
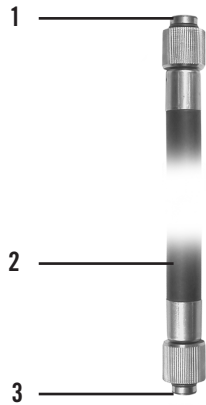
FUNKTIONSBLOCKE	6
REGULATOR MKII-FJ	7
REGULATOR MKII-FJ	8
WARNEINRICHTUNG	10
RETTUNGSANSCHLUSS MKII-FJ, KPL	12
RETTUNGSANSCHLUSS	13
T - STÜCKE	14

FUNKTIONSBLÖCKE



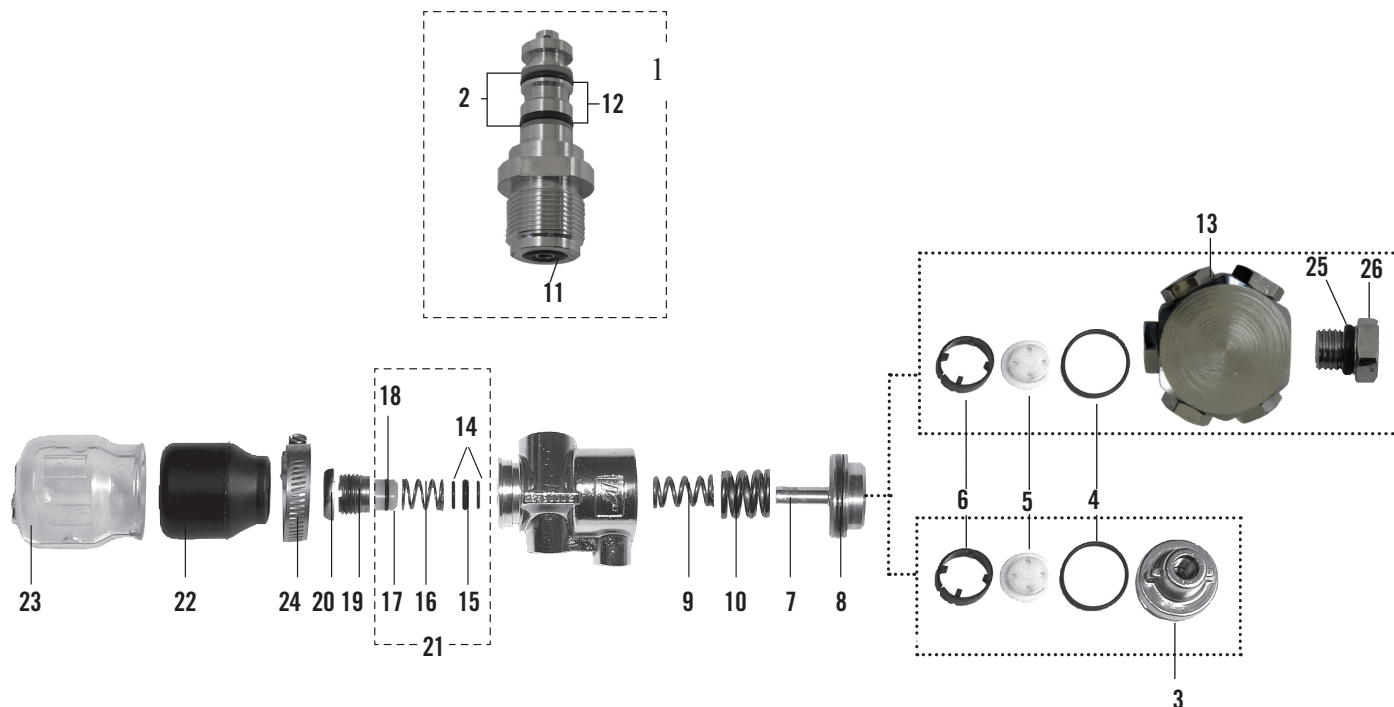
#	BESTELLNR.	BESCHREIBUNG	NOTIZ
1	460 190 382	Dichtungsniessel	
2	336 190 272	O-Ring	10 x 331 100 767
3	346 190 643	Sinterfilter	10 x 212 100 014
4	460 190 384	Anschlussniessel lang	
5	336 190 232	O-Ring	10 x 336 900 044
6	460 190 385	Handradanschluss 300 Bar	
7	336 100 613	Sicherungsschraube	
8	336 200 734	Stossschutz MKII-F	
9	346 190 113	Montagesatz	
10	460 190 529	O-Ring	10 x 336 920 009
11	336 200 716	Stützring MKII-F	
12	336 922 057	Plombenset	10 x 336 920 445
13	336 920 446	Sicherungsdraht 100 mm	

REGULATOREINHEIT MKII-FJ



#	BESTELNR.	BESCHREIBUNG	NOTIZ
•	336 291 134	Regulatoreinheit, kpl.	
1	336 190 236	O-ring	10 x 944 610 205
2	460 190 560	Schlauch für LA	
3	336 190 237	O-ring	10 x 336 900 099
4	336 921 377	Schrumpfschläuche	80 mm
5	336 190 265	Hochdruckschlauch	
6	336 190 288	Versorgungsschlauch	
7	460 190 529	O-ring	10 x 336 920 009
8	336 190 311	O-ring	10 x 944 610 206
9	336 190 221	O-ring	10 x 944 610 204
10	336 190 235	O-Ring	10 x 944 610 201
11	336 291 131	Inflatorschlauch MKII-FJ	

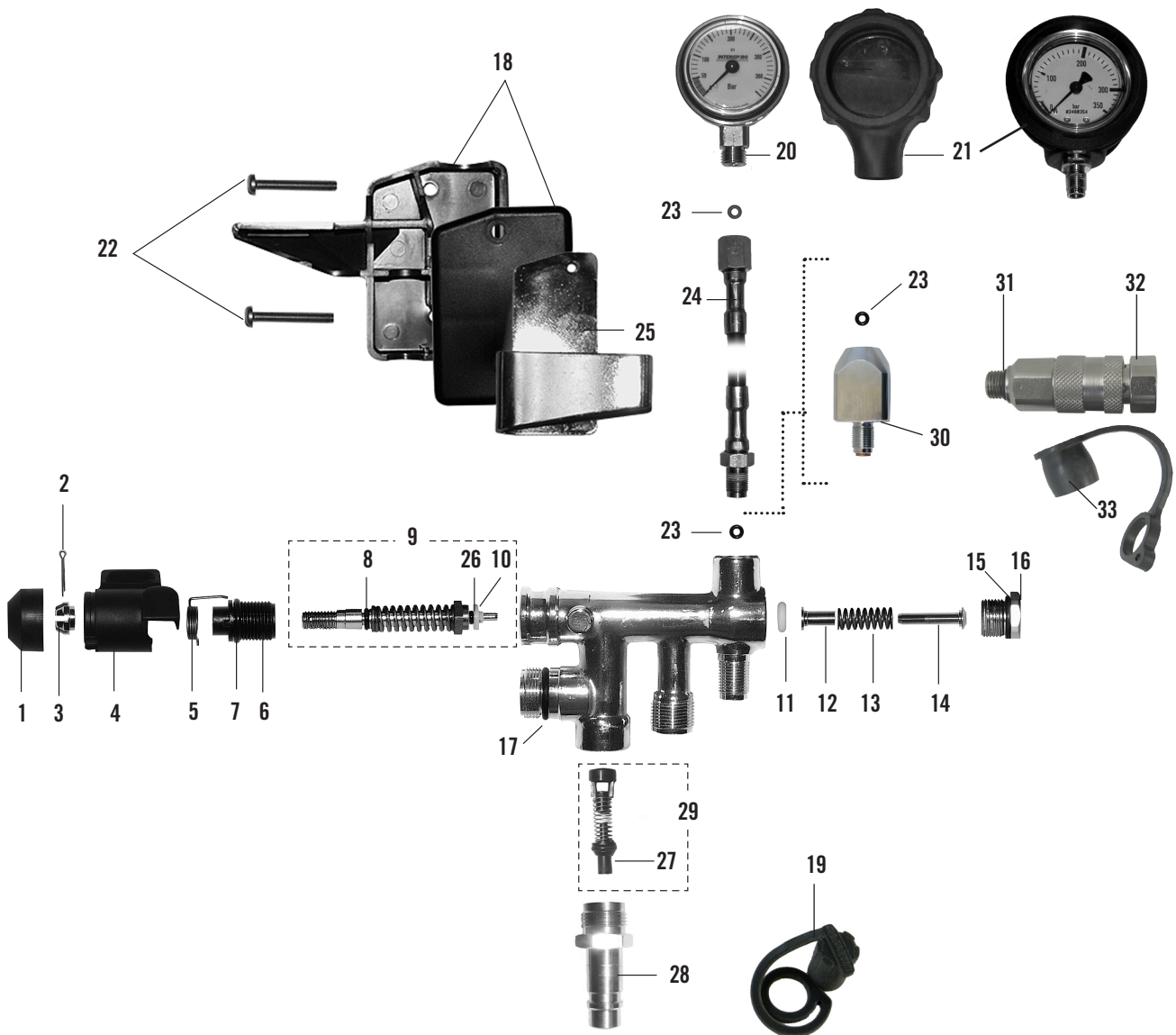
REGULATOR MKII-FJ



#	BESTELNR.	BESCHREIBUNG	NOTIZ
1	336 290 777	Steckstutzen	
2	336 200 716	Stützring	
3	460 190 506	Deckel	
4	336 190 229	O-Ring	10 x 336 900 041
5	460 190 564	Diffusor	
6	460 190 424	Stoppring	5 x 336 100 049
7	460 190 420	Kolben	
8	336 190 230	O-Ring	10 x 336 900 042
9	460 190 422	Regulierfeder	5 x 336 100 422
10	460 190 484	Feder	5 x 336 100 048
11	336 190 232	O-Ring	10 x 336 900 044
12	460 190 529	O-Ring	10 x 336 920 009
13	336 201 016	Deckel, sechs Ports	Ohne Blindstopfen
14	336 190 637	Unterlegscheibe	10 x 336 100 131
15	336 190 233	O-Ring	10 x 336 900 045
16	346 190 028	Feder	5 x 336 100 280
17	460 190 591	Ventilsitz	10 x 336 100 126
18	336 190 231	O-Ring	10 x 336 900 043
19	460 190 425	Justierschraube	5 x 336 100 127
20	336 190 256	Plombierscheibe	25 x 336 100 035
21	460 190 648	Ventilsitzsatz	Einschl. #14-18

#	BESTELLNR.	BESCHREIBUNG	NOTIZ
22	460 190 507	Frostschutzkappe	6 x 336 100 425
23	460 190 523	Frostschutzdeckel	
24	460 190 526	Schlauchschelle	
25	460 190 529	O-ring	10 x 336 920 009
26	336 200 721	Blindstopfen 3/8	

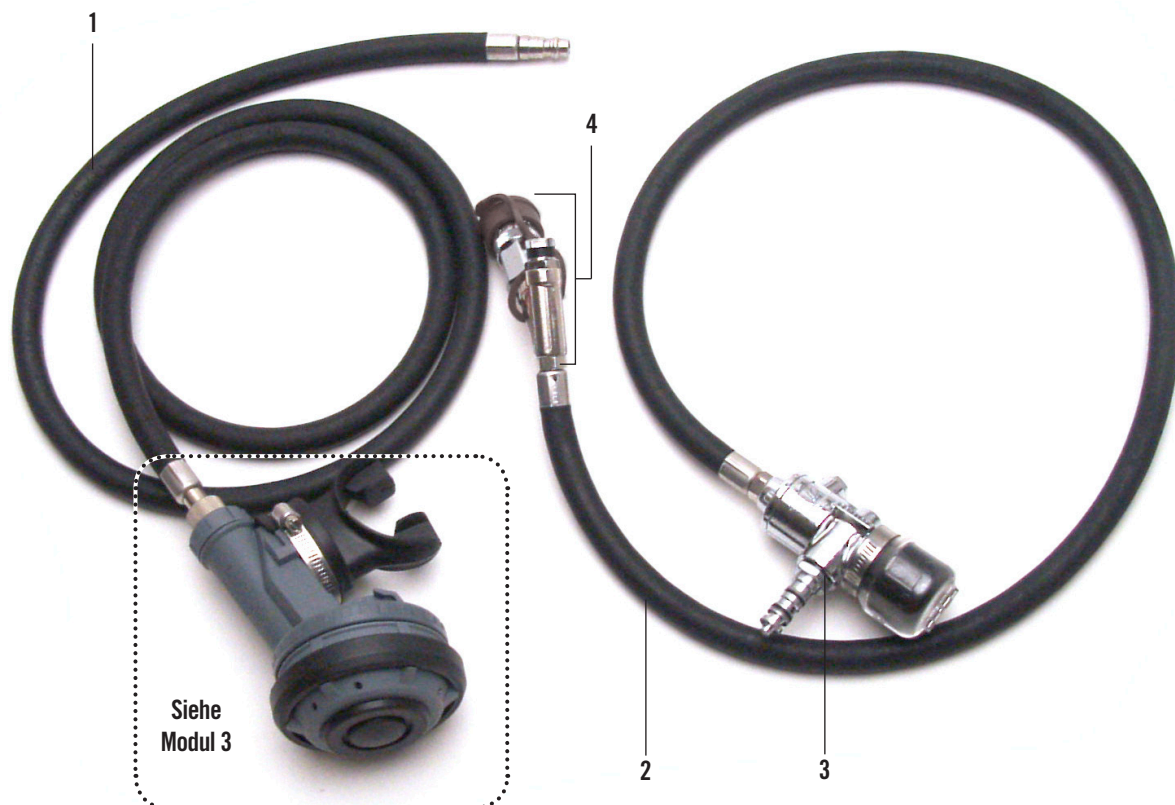
WARNEINRICHTUNG



#	BESTELLN.R.	BESCHREIBUNG	NOTIZ
1	460 190 421	Kappe	10 x 336 100 604
2	336 190 380	Splint	10 x 336 900 104
3	460 190 441	Mutter	5 x 336 100 606
4	460 190 433	Ziehgriff	5 x 336 100 603
5	460 190 430	Torsionsfeder	5 x 336 100 605
6	460 190 428	Nippel	5 x 336 100 407
7	336 190 381	O-Ring	10 x 336 900 106
8	336 190 382	O-Ring	10 x 336 900 103
9	336 190 404	Ventilstange	Einschl. #8, 10 & 26
10	336 190 383	Ventilscheibe	5 x 336 100 412
11	336 190 240	O-Ring	5 x 331 100 562
12	460 190 439	Führungsbuchse	5 x 336 100 402
13	460 190 437	Feder	5 x 336 100 401
14	460 190 431	Kolben	5 x 336 100 400
15	336 190 384	O-Ring	10 x 944 610 209
16	460 190 442	Stopfen	5 x 336 100 403
17	336 190 228	O-Ring	10 x 336 900 007

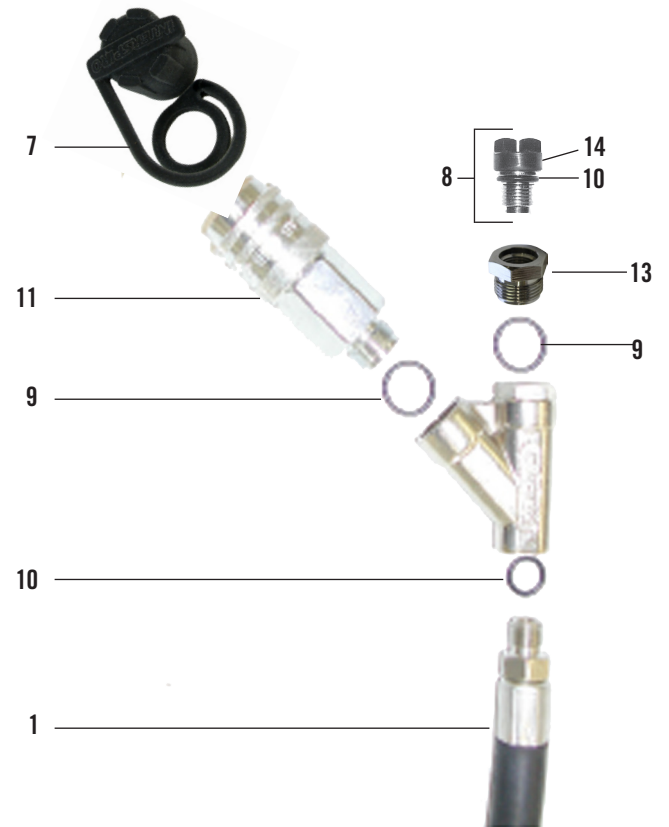
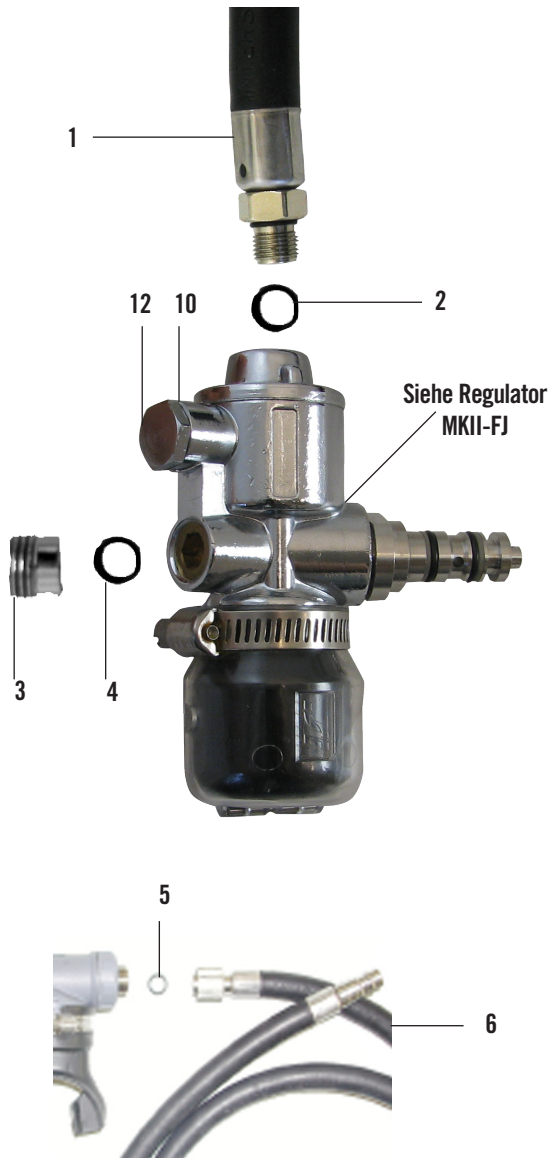
#	BESTELLNR.	BESCHREIBUNG	NOTIZ
18	460 190 427	Abdeckung Vorder- und Rückseite	
19	31 391-51	Staubschutz, klein	10 x 31 391-01
20	99 265-51	Manometer, Bar	Einschl. #21
21a	99 266-53	Manometerhülle	
21b	96 548-51	Manometerhülle	Für alte Manometer
22	336 190 247	Schraube	10 x 336 900 057
23	336 190 235	O-Ring	10 x 944 610 201
24	460 190 527	Hochdruckschlauch, kurz	0,15m
25	460 190 503	Halteklammer	
26	336 190 595	O-Ring für #9	10 x 336 900 165
27	460 190 369	Kegel mit O-Ring	
28	460 190 485	Schnellkupplung	IS
29	346 190 223	Rückschlagventil	Einschl. #27
30	336 201 017	Anschluss HD-kupplung	
31	336 190 237	O-Ring	10 x 336 900 099
32	336 921 556	HD-kupplung	
33	336 920 326	Schutzkappe	

RETTUNGSANSCHLUSS MKII-FJ, KPL



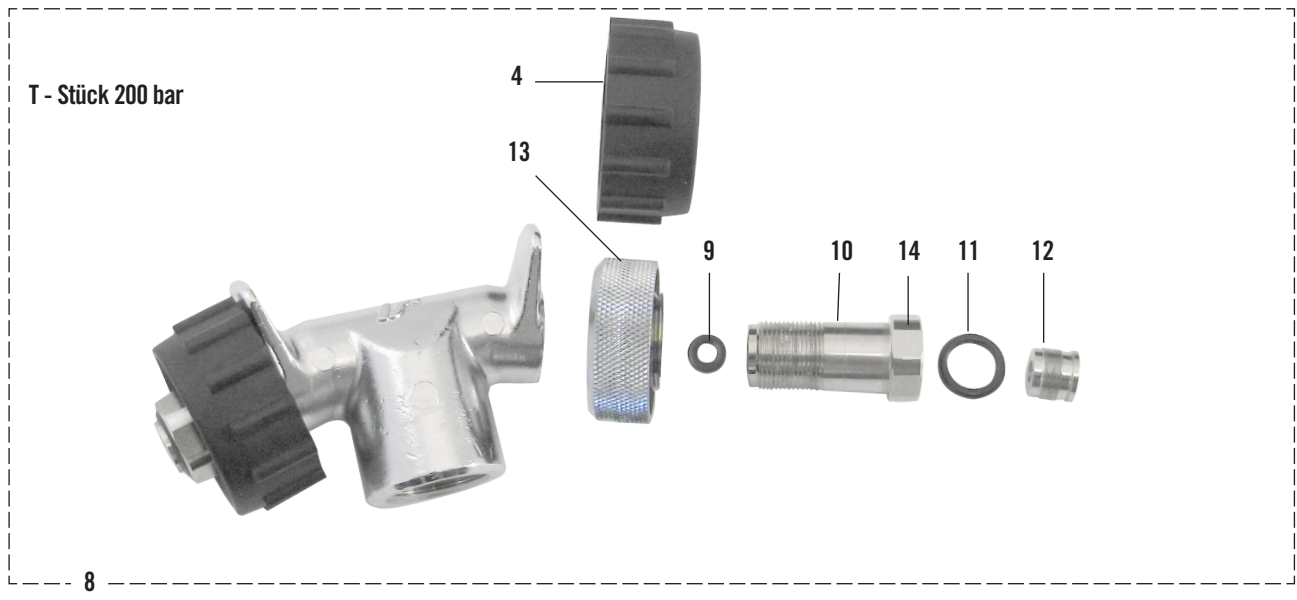
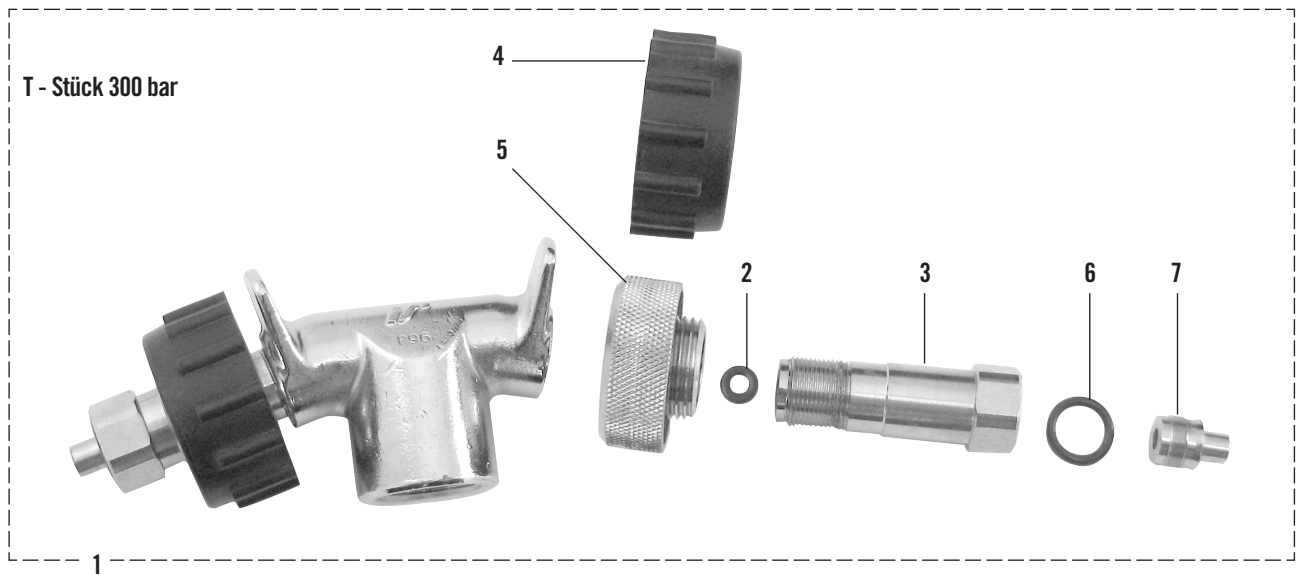
#	BESTELNR.	BESCHREIBUNG	NOTIZ
•	336 291 145	Rettungsanschl. kpl.	
1	336 291 147	Rettungsschlauch	
2	336 291 148	MD-Schlauch Regulator Rettungsanschluss	
3	336 291 146	Regulator - Rettungsanschluss	Inkl. 2
4	336 291 140	Y-Stück Rettungsanschluss	

RETTUNGSANSCHLUSS



#	BESTELNR.	BESCHREIBUNG	NOTIZ
1	336 291 148	MD-Schlauch Regulator Rettungsanschluss	
2	336 922 038	O-Ring	10 x 336 920 010
3	460 190 752	Blindschraube	
4	336 190 221	O-Ring	10 x 944 610 204
5	336 190 237	O-Ring	10 x 336 900 099
6	336 291 147	Rettungsschlauch	
7	31 392-51	Staubschutz, groß	10 x 31 392-01
8	460 190 387	Sicherheitsventil	
9	346 190 069	O-Ring	10 x 944 610 210
10	336 190 311	O-Ring	10 x 944 610 206
11	95 244-51	Euro Mutter	
12	336 200 239	Blindschraube	
13	336 190 643	Adapter	
14	346 190 053	Schutzband	10 x 346 100 066

T - STÜCKE



#	BESTELNR.	BESCHREIBUNG	NOTIZ
1	346 190 093	T - Stück 300 bar	
2	336 190 232	O-Ring	10 x 336 900 044
3	346 100 099	Dichtstück DIN	
4	460 190 483	Handrad Abdeckung	5 x 336 200 036
5	460 190 495	Handrad 300bar	
6	336 190 272	O-Ring	10 x 331 100 767
7	460 190 497	Nippel 300 bar	
8	336 290 715	T - Stück 200 bar	
9	336 190 221	O-Ring	10 x 944 610 204
10	336 200 743	Anschlussstutzen 200 bar	
11	336 922 026	Gummidichtung	10 x 336 200 132
12	336 100 567	Nippel 200 bar	
13	460 190 496	Handrad 200 bar	
14	336 200 226	Abstandring	

INTERSPIRO

www.interspiro.com

CENTRAL EUROPE

AUSTRIA

INTERSPIRO GesmbH www.interspiro.de

Feldbacher Str. 3 A-8200 GLEISDORF AUSTRIA

TEL +43 (0)311 236 133 FAX +43 (0)311 236 133 22 E-MAIL info@interspiro.at

GERMANY

INTERSPIRO GmbH www.interspiro.de

Postfach 1220 D-76691 FORST/BADEN GERMANY

TEL +49 (0)7251 8030 FAX +49 (0)7251 2298 E-MAIL info@interspiro.de

SWITZERLAND

INTERSPIRO AG www.interspiro.de

Güterstraße 47 CH-4133 PRATTELN SWITZERLAND

TEL +41 61 827 99 77 FAX +41 61 827 99 70 E-MAIL info@interspiro.ch

THE NETHERLANDS & BELGIUM

INTERSPIRO BV www.interspiro.nl

Operetteweg 35 NL-1323 VK ALMERE NETHERLANDS

TEL +31 (0)36 5363103 FAX +31 (0)36 5384809 E-MAIL info@interspiro.com

NORTH & SOUTH AMERICA

INTERSPIRO Inc. www.interspiro.com

10225 82nd Avenue PLEASANT PRAIRIE WI 53158-5801 USA

TEL +1 262 947 9901 FAX +1 262 947 9902 E-MAIL sales@interspiro.com

UNITED KINGDOM & IRELAND

INTERSPIRO Ltd. www.interspiro.com

7 Hawksworth Road Central Park TELFORD Shropshire TF2 9TU UNITED KINGDOM

TEL +44 (0)1952 200 190 FAX +44 (0)1952 299 805 E-MAIL infouk@interspiro.com

SCANDINAVIA, ASIA/PACIFIC & MIDDLE EAST

SWEDEN

NORDIC & EXPORT SALES DIVISION www.interspiro.com

Box 2853 S-187 28 TÄBY SWEDEN

TEL +46 8 636 51 00 FAX +46 8 636 51 99 E-MAIL info@interspiro.com

MALAYSIA

INTERSPIRO Sdn Bhd www.interspiro.com

NO: 14-A Jalan Tiara 3, Tiara Square, Taman Perindustrian Sime UEP,

47600 Subang Jaya, Selangor MALAYSIA

TEL +603-802 482 21 FAX +603-808 182 21 E-MAIL asiapacific@interspiro.com