

Spiromatic face mask and breathing valve

Spare parts list

31976H91
2021-04
Module 3-1

© 2021 Interspiro AB, Sweden. This publication contains or refers to proprietary information which is protected by copyright. All rights are reserved. This publication may not be copied, photocopied, reproduced, translated, or converted to any electronic or machine-readable form in whole or in part without prior written approval from Interspiro.

© 2021 Interspiro AB, Schweden. Diese Veröffentlichung enthält oder verweist auf firmeneigene Informationen, die urheberrechtlich geschützt sind. Alle Rechte vorbehalten. Diese Veröffentlichung darf ohne vorherige schriftliche Genehmigung von Interspiro weder ganz noch teilweise kopiert, fotokopiert, reproduziert, übersetzt oder in jedwede elektronische oder maschinenlesbare Form gebracht werden.

© 2021 Interspiro AB, Sverige. Denna publikation innehåller och refererar till äganderättsligt material som är upphovsrättsskyddat. Alla rättigheter förbehålles. Denna publikation får inte kopieras, fotokopieras, reproduceras, översättas eller konverteras till någon elektroniskt eller maskinellt läslig form helt eller delvis utan föregående skriftligt medgivande från Interspiro.

© 2021 Interspiro AB, Suède. Cette publication comporte ou se rapporte à des informations propriétaires protégées par la loi sur les droits d'auteur. Tous droits réservés. Il est interdit de copier, photocopier, reproduire, traduire ou numériser sous quelque forme électronique que ce soit ce document en tout ou en partie sans approbation écrite d'Interspiro.

READ BEFORE USE

1. Only holders of a valid INTERSPIRO SERVICE CERTIFICATE may carry out service and repairs on INTERSPIRO breathing equipment. Unauthorized service may result in malfunction and users relying there on could sustain severe respiratory injury or death.
2. When using the spare part list always refer to the equipment's SERVICE MANUAL in regard to procedure and handling of the spare parts assembly and function.
3. Changes to this document – necessitated by typographical errors, inaccuracies of current information or improvements and changes of equipment – may be done at any time and without prior notice.
4. The NOTE column is used for short descriptions of the spare part, for example dimensions or number of included sub components. For example "10 x 336 100 437" indicates that this is a multi-pack that consists of 10 pieces of the single component 336 100 437.
5. The service kits contain replacement items used for preventive maintenance.
6. Always refer to WWW.INTERSPIRO.COM for product or document updates and for service bulletins.

VOR GEBRAUCH LESEN

1. Nur Personen mit einem gültigen INTERSPIRO-WARTUNGS-ZERTIFIKAT dürfen Wartungs- und Reparaturarbeiten an INTERSPIRO-Atemschutzausrüstung durchführen. Nicht autorisierte Wartungsarbeiten können zu Fehlfunktionen der Ausrüstung führen und können bei Benutzern zu schweren respiratorischen Problemen oder zum Tod führen.
2. Beachten Sie bei der Verwendung der Ersatzteilliste stets die SERVICEANLEITUNG der jeweiligen Ausrüstung hinsichtlich der Vorgehensweise bei Montage und Funktion der Ersatzteile.
3. Änderungen an diesem Dokument – aufgrund von Tippfehlern, Ungenauigkeiten der aktuellen Informationen oder Verbesserungen und Änderungen der Ausrüstung – sind jederzeit vorbehalten.
4. Die Spalte NOTIZ wird für Kurzbeschreibungen der Ersatzteile verwendet, z. B. für Abmessungen oder Nummern eingeschlossener Komponenten. So gibt z. B. "10 x 336 100 437" an, dass es sich um ein Paket handelt, das 10 x die Einzelkomponente 336 100 437 enthält.
5. Die Wartungssätze enthalten Austauschteile für vorbeugende Wartung.
6. Produkt- oder Dokumentaktualisierungen sowie Wartungsinformationen finden Sie auf unserer Website WWW.INTERSPIRO.COM.

LÄS FÖRE ANVÄNDNING

1. Endast innehavare av giltigt INTERSPIRO SERVICE-CERTIFIKAT får utföra service och reparation av INTERSPIRO andningsutrustning. Obehörig service kan medföra felfunktion och därmed allvarliga personskador och dödsfall.
2. Vid användning av reservdelslistorna ska apparatens SERVICEMANUAL alltid konsulteras rörande förfarande och hantering av reservdelar samt funktion.
3. Ändringar kan företas i detta dokument när som helst utan förvarning om de är nödvändiga på grund av typografiska fel, felaktigheter i informationen eller beroende på förbättringar eller förändringar av utrustningen.
4. Kolumnen NOT används för kort beskrivning av reservdelen, t.ex. mått eller antal komponenter som ingår. 10 x 336 100 437 betyder t.ex. att det är flerförpackning som består av 10 delar av den enskilda komponenten 336 100 437.
5. Servicesatserna innehåller utbytesdelar för förebyggande underhåll.
6. Besök alltid WWW.INTERSPIRO.COM för uppdateringar av produkter och dokumentation samt för servicemeddelanden.

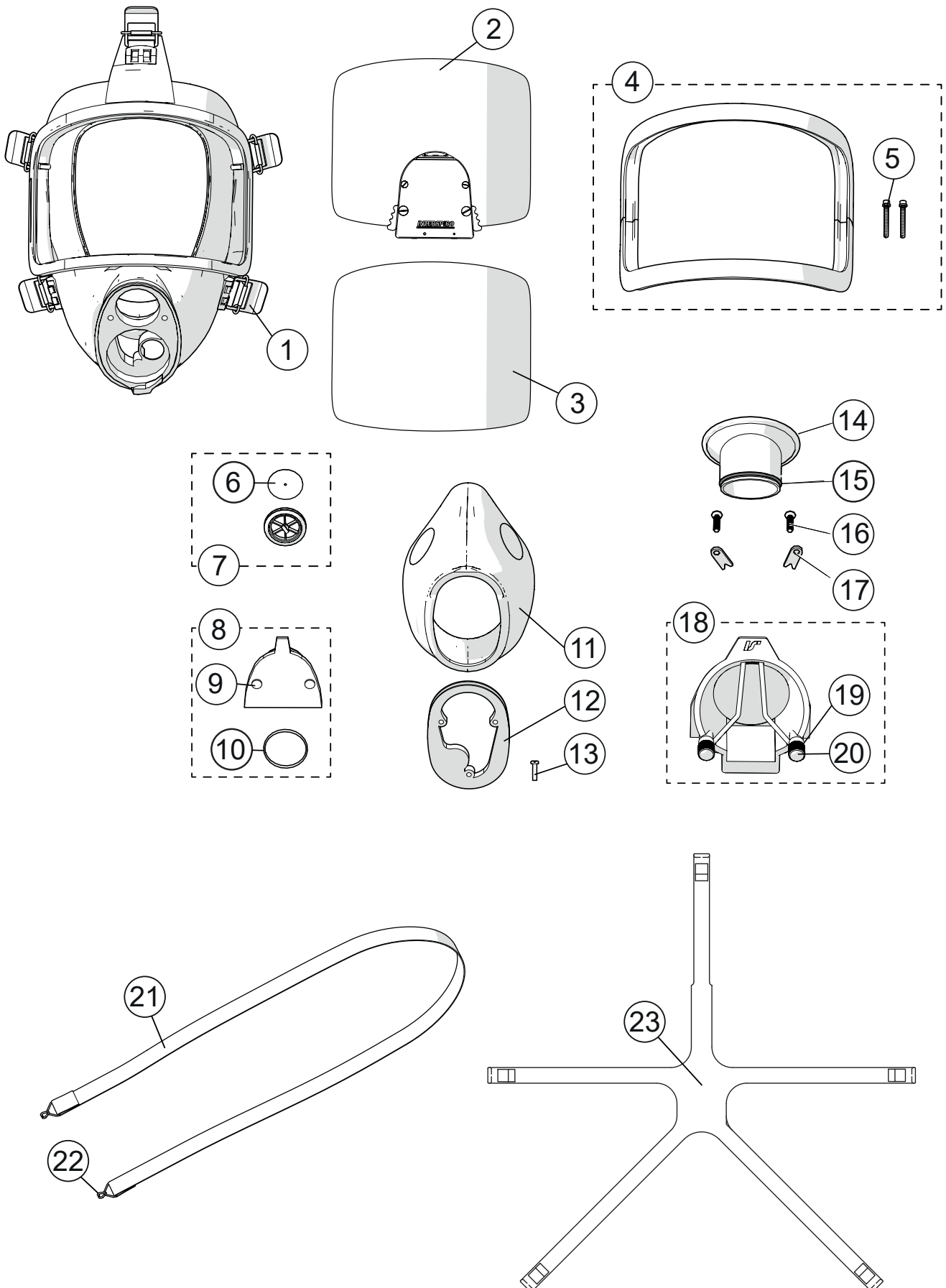
A LIRE AVANT L'UTILISATION

1. Seuls les détenteurs d'un CERTIFICAT DE MAINTENANCE INTERSPIRO en cours de validité peuvent effectuer un entretien et des réparations sur les équipements respiratoires de INTERSPIRO. Une réparation par une personne non agréée risque de provoquer une panne de l'appareil et les utilisateurs dépendant de ce dernier risquent d'encourir de graves problèmes respiratoires pouvant provoquer la mort.
2. Si vous utilisez la liste des pièces de rechange, reportez-vous au MANUEL D'ENTRETIEN en ce qui concerne l'utilisation et le maniement des pièces de rechange lors du montage et du fonctionnement de l'appareil.
3. Interspiro est libre d'apporter des modifications à ce document (erreurs typographiques, informations inappropriées ou améliorations et modifications de l'équipement) à tout moment, sans préavis.
4. La colonne NOTE est utilisé pour de courtes descriptions des pièces de rechange, par exemple pour les dimensions ou le nombre de composants inclus sous. Par exemple «10 x 336 100 437» indique qu'il s'agit d'un multi-pack qui se compose de 10 pièces de la seule composante 336 100 437.
5. Les kits de maintenance comportent des pièces de rechange pour des maintenances préventives.
6. Nous vous conseillons de toujours consulter le site WWW.INTERSPIRO.COM pour accéder à des mises à jour des produits et des documents, ainsi qu'aux bulletins d'entretien.

Contents • Inhalt • Innehåll • Table des matières

Face mask • Maske • Mask • Masque	6
Breathing valve • Lungenautomat • Andningsventil • Vanne de respiration	8
Spirohatch	10

Face mask • Maske • Mask • Masque

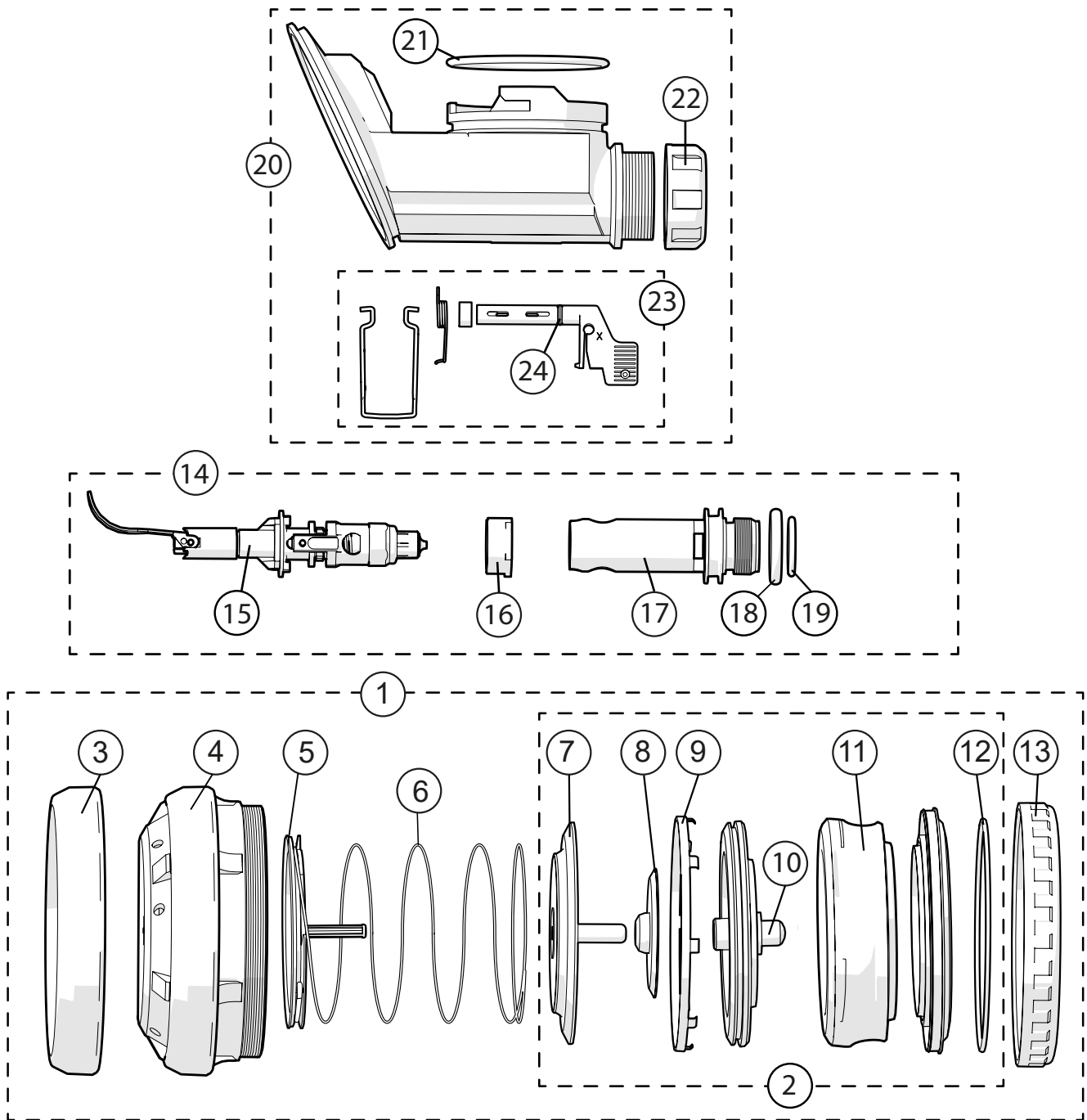


Spiromatic face mask and breathing valve

#	Order no. Bestellnr. Ordernr. N° de commande	Description	Beschreibung	Beskrivning	Description	Note / Notiz / Not / Note
1	460190541	Buckle assembly	Schnalle	Spänne	Boucle	3 x 336900017
2	336190998	Spirohatch with visor				
3	460190350	Visor	Sichtscheibe	Visir	Visière	
4	460190657	Visor frame Assy	Scheibenrahmen kpl.	Ramhalva, kpl.	Ensemble cadre de la visière	Incl./Einschl./Inkl./Incl. #5
5	336190409	Screw & lockwasher	Schraube & Sicherungsscheibe	Skruv & låsbricka	Vis & rondelle de blocage	10 x 99726-11, 10 x 99781-01
6	32419-51	Non-return valve disc	Rückschlagventilscheibe	Backventilskiva	Disq clapet non-ret.	10 x 32419-01
7	460190549	Non-return valve seat	Rückschlagventilsitz	Backventilsäte	Siège clapet non-ret	2 x 336101136 Incl./Einschl./Inkl./Incl. #6
8	460190555	Blank cover	Blindabdeckung	Blindkåpa	Couvercle de protection	
9	460190300	Hand screw	Schraube	Skruv	Vis	10 x 336100029
10	336190222	O-ring	O-Ring	O-ring	Joint torique	5 x 944610221
11	460200079	Inner mask, silicone	Innenmaske, Silikon	Innermask, silikon	Masque interne silicone	
12	460190398	Retaining plate	Halteplatte	Innermaskplatta	Plaque de retenue	
13	336190246	Screw	Schraube	Skruv	Vis	10 x 941136224
14	336190773	Speech cone	Sprechkonus	Talkon	Membrane phonique	Incl./Einschl./Inkl./Incl. #15
15	336190790	O-ring	O-Ring	O-ring	Joint torique	10 x 336900268
16	460190276	Screw	Schraube	Skruv	Vis	10 x 336900264
17	460190223	Locking plate	Sicherungsplatte	Låsplatta	Plaque de blocage	10 x 336100822
18	31137-51	External speech cone	Externer Sprechkonus	Extern talkon	Cône phonique externe	
19	336190255	Circlip	Sicherungsring	Clips	Circlip	10 x 944607106
20	460190399	Hand screw	Handschraube Sprechkonus	Handskruv talkon	Cône phon vis à main	10 x 336100814
21	31331-51	Neck strap assy., Textile	Textiler Nackenband kpl.	Nackband kpl., textil	Ensemble sangle de cou, textile	
22	31846-51	Neck strap attachment, loop	Nackenbandbefestigungsschlaufe	Nackbandsfäste	Sangle boucle d'attache	
23	460190402	Head harness	Kopfbänderung	Bandställ	Serre-tête	

#	Order no. Bestellnr. Ordernr. N° de commande	Description	Beschreibung	Beskrivning	Description	Note / Notiz / Not / Note
A	460190404	Service kit for 1 Spiromatic face mask, blank cover	Wartungssatz für 1 Spiromatic Maske, Blindabdeckung	Servicesats för 1 Spiromatic mask, blindkåpa	Kit entret pour 1 masque Spiromatic, couvercle de protection	1 x #10, 2 x #6
B	460190405	Service kit for 1 Spiromatic face mask, speech diaphragm	Wartungssatz für 1 Spiromatic Maske, Sprechkonus	Servicesats för 1 Spiromatic, talkon	Kit entret pour 1 masque Spiromatic, membrane phonique	1 x #15, 2 x #6

Breathing valve • Lungenautomat • Andningsventil • Vanne de respiration

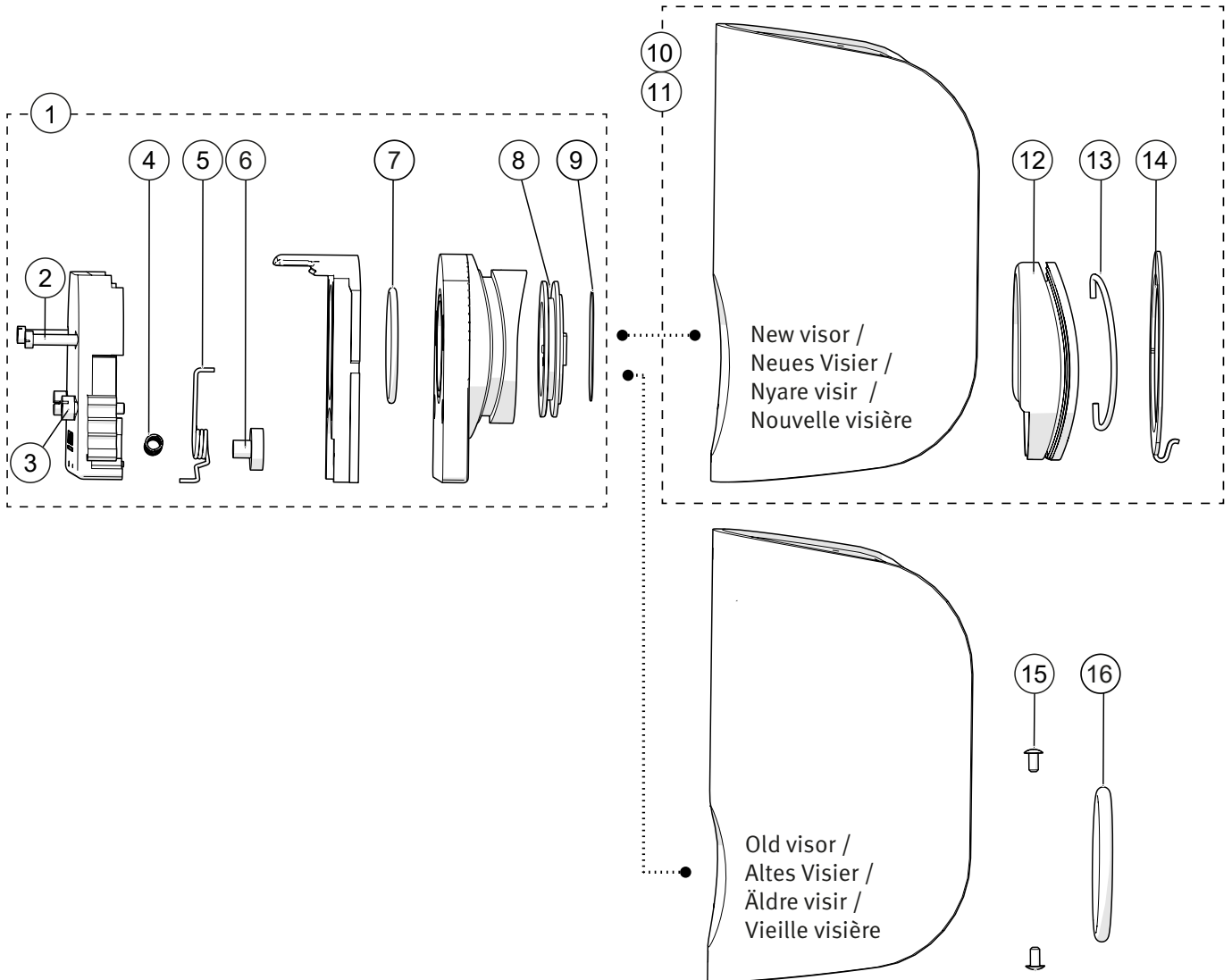


Spiromatic face mask and breathing valve

#	Order no. Bestellnr. Ordernr. N° de commande	Description	Beschreibung	Beskrivning	Description	Note / Notiz / Not / Note
•	336190002	Spiromatic breathing valve	Spiromatic Lungenautomat	Spiromatic andningsventil	Spiromatic vanne de respiration	
1	31997-51	Positive pressure attachment	Überdruckbefestigung	Övertrycksfäste	Accessoire pression positive	
2	336190065	Diaphragm Assy	Membran kpl.	Membranenhet	Ensemble membrane	
3	346190197	Shield ring	Schutzring	Skyddsring	Bague blindage	5 x 336800184
4	31998-51	Cover	Abdeckung	Täcklock	Couvercle	
5	460190412	Guide disc	Führungsscheibe	Styrskiva	Disque de guide	
6	460190392	Positive pressure spring	Überdruckfeder	Övertrycksfjäder	Pos. ressort pression	5 x 336100004
7	460190393	Sealing disc	Tauchrohr	Tätningsskiva	Disque d'étanchéité	5 x 336100005
8	346190196	Valve disc	Ausgleichsmembran	Utandningsmembran	Membrane d'expiration	5 x 336100006
9	460190413	Diaphragm ring	Sicherungsring	Säkringsring	Bague sécurité	10 x 336100008
10	346190194	Guide pin	Führungsstift	Styrstift	Broche de guide	10 x 336100011
11	460190140	Diaphragm	Membran	Membran	Membrane	
12	336190224	O-ring	O-Ring	O-ring	Joint torique	5 x 336900009
13	460190515	Locking ring	Schließring	Låsring	Bague fermeture	5 x 336101139
14	336190281	Valve insert Assy	Ventileinsatz	Ventilinsats	Support de vanne	
15	460190146	Valve insert	Ventileinsatz	Ventilinsats Spiromatic	Support de vanne Spiromatic	
16	346190198	Retaining ring	Haltering	Låsring	Collier	10 x 336100777
17	460190396	Connection nipple	Anschlussnippel	Anslutningsnippel	Manchon de connexion	
18	336190227	O-ring	O-Ring	O-ring	Joint torique	10 x 331900064
19	336190228	O-ring	O-Ring	O-ring	Joint torique	10 x 336900007
20	31996-51	Valve housing	Ventilgehäuse	Ventilhusenhet	Ensemble logement de vanne	
21	336190226	O-ring	O-Ring	O-ring	Joint torique	10 x 336900008
22	460190516	Locking nut	Mutter	Mutter	Ecrou	5 x 331101140
23	336190142	Lever Assy	Hebeleinheit	Vred	Ensemble levier	
24	336190225	O-ring	O-Ring	O-ring	Joint torique	10 x 336900001

#	Order no. Bestellnr. Ordernr. N° de commande	Description	Beschreibung	Beskrivning	Description	Note / Notiz / Not / Note
A	460190416	Service kit for 1 Spiromatic breathing valve	Wartungssatz für 1 Spiromatic Lungenautomat	Servicesats för 1 Spiromaticventil	Kit entret pour 1 vanne respiration Spiromatic	1 x #2, 1 x #14, 1 x #17, 1 x #18, 1 x #20, 1 x #22

Spirohatch



Spiromatic face mask and breathing valve

#	Order no. Bestellnr. Ordernr. N° de commande	Description	Beschreibung	Beskrivning	Description	Note / Notiz / Not / Note
1	336890256	Spirohatch Assy	Spirohatch kpl.		Ensemble Spirohatch	Incl./ Einschl./ Inkl./ Incl. #2-9
2	460190454	Screw	Schraube	Skruv	Vis	10 x 336800216
3	336890343	Screw, shoulder	Schraube	Skruv	Vis	5 x 336800209
4	460190455	Lever spring	Hebelfeder	Hävarmsfjäder	Ressort de levier	5 x 336800206
5	460190456	Spring	Drehfeder	Fjäder	Trappe à ressort	5 x 336800147
6	460190488	Spring retainer	Federhalterung	Fjäderhållare	Arrêt de ressort	5 x 336800352
7	336890340	O-ring	O-Ring	O-ring	Joint torique	10 x 96966-01
8	460190487	Valve seat	Ventilsitz	Ventilsäte	Siège de vanne	5 x 336800209
9	32419-51	Non-return valve disc	Rückschlagventilscheibe	Backventilskiva	Disq clapet non-ret	10 x 32419-01
10	460190448	Visor	Sichtscheibe	Visir	Visière	Incl./ Einschl./ Inkl./ Incl. #12-14
11	460190447	Visor, hardcoated	Sichtscheibe hartbeschichtet	Visir hardcoated	Visière revêt dur	Incl./ Einschl./ Inkl./ Incl. #12-14
12	32533-01	Hatch bushing	Einsatz Umgebungsluftklappe	Douille de trappe d'air ambient	Hatchpacking	
13	32638-01	Locking spring	Sicherungsfeder	Ressort d'arrêt	Låsfjäder	
14	32637-01	Supporting washer	Unterlegscheibe	Rondelle	Stödbricka	
15	336890345	Screw	Schraube	Skruv	Vis	10 x 336980250
16	336890341	O-ring	O-Ring	O-ring	Joint torique	10 x 336800208

#	Order no. Bestellnr. Ordernr. N° de commande	Description	Beschreibung	Beskrivning	Description	Note / Notiz / Not / Note
A	460190326	Service kit for 1 Spirohatch	Wartungssatz für 1 Spirohatch	Servicesats för 1 Spirohatch	Kit entret pour 1 Spirohatch	1 x #7, 1 x #9, 1 x #16

