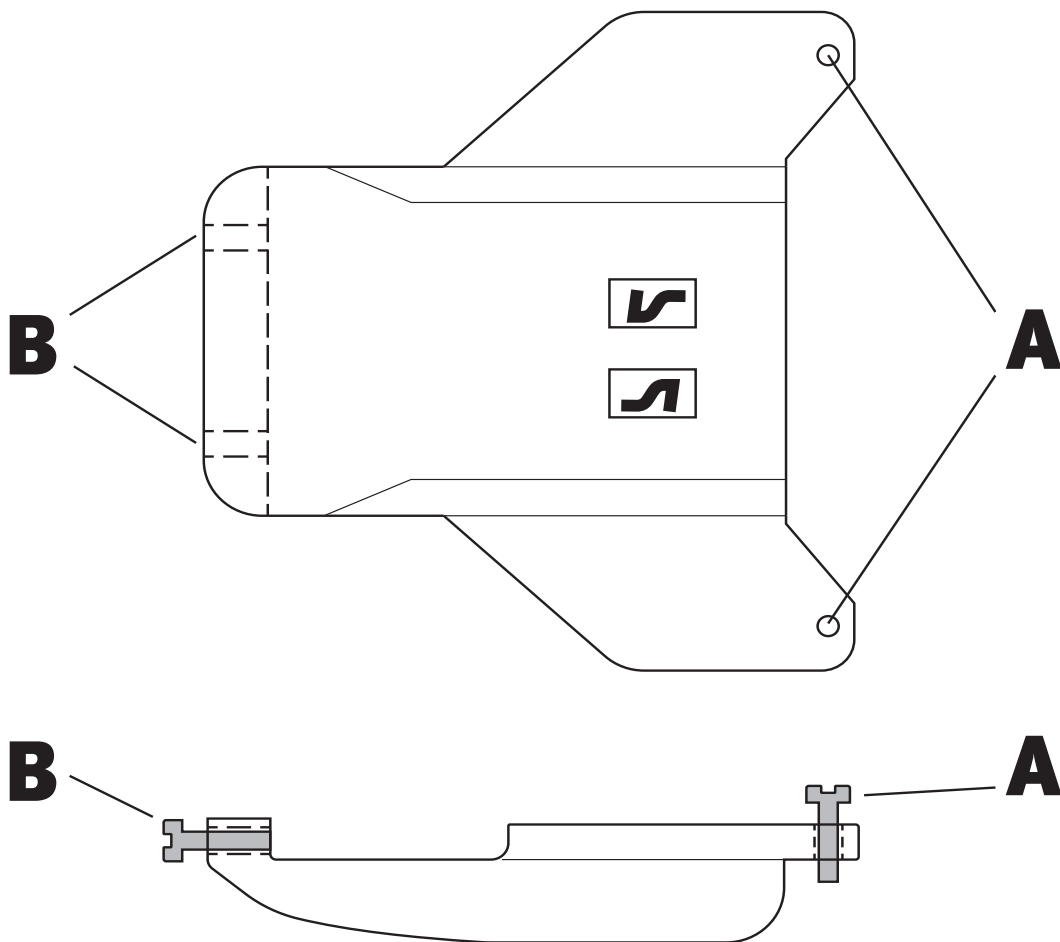


VISOR-WEIGHT

Instruction to fit visor weight on low volume diving visor



1. Turn the screws **(A)** in until the distance beneath the screw head is approximately 3.5 mm.
2. Turn the screw **(B)** until end is flush with casting, see picture below.
3. Using the screws **(A)** hook the weight on to the visor and tighten fully the M3 screw **(B)**.
When mounting the visor. Weight on the left and right side, note that it is the upper hole **(B)** that should be used.
4. Carefully tighten the screws **(A)** so the visor-weight is firmly held.



MASKGLASVIKT

Instruktion för montering av maskglasvikt på lågvolynglas



1. Skruva ut de två skruvarna (**A**) tills det är cirka 3,5 mm avstånd under skruvskallen.
2. Skruva in skruven (**B**) tills änden är kant i kant, gängan ska ej synas. Se bild nedan.
3. Häkta på vikten i de två urtagen på glaset och dra skruven (**B**) i botten. Vid montering på höger respektive vänster sida, notera att det är det övre hålet (**B**) som skall användas.
4. Dra därefter försiktigt åt de båda skruvarna (**A**) tills maskglasvikten sitter stadigt.

