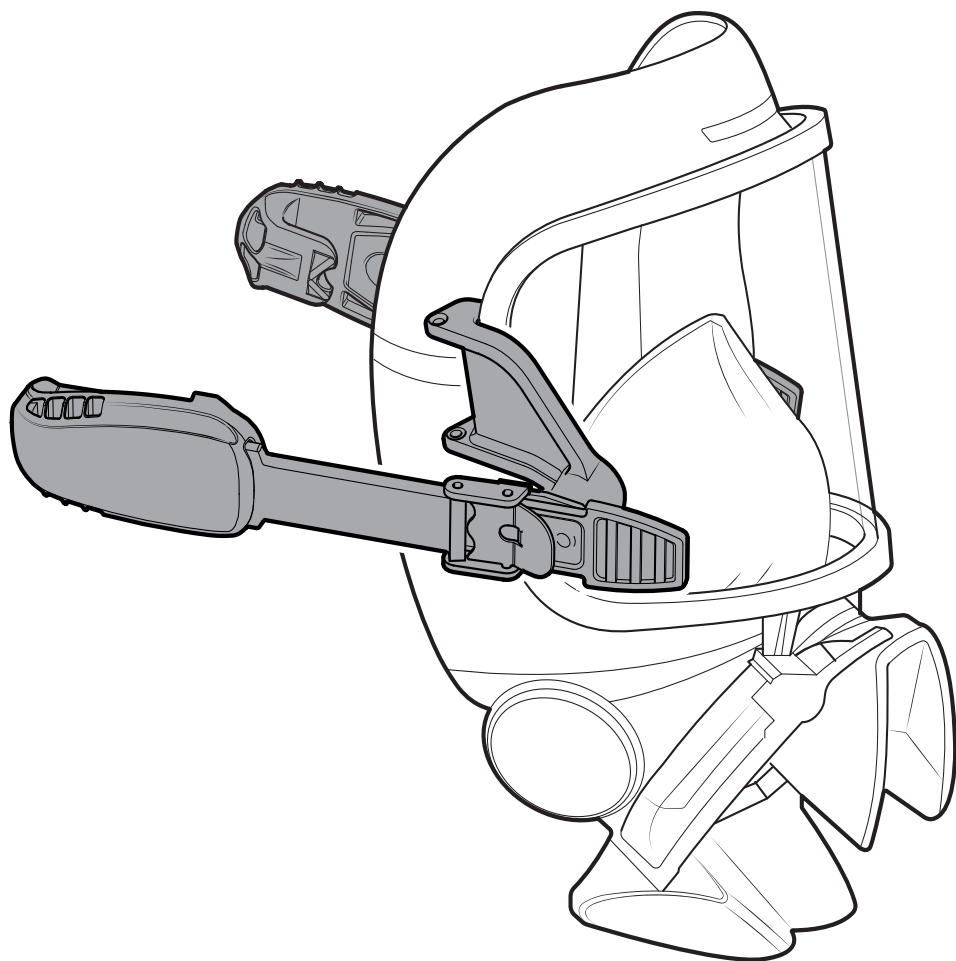


Hjelm adapter Brukermanual



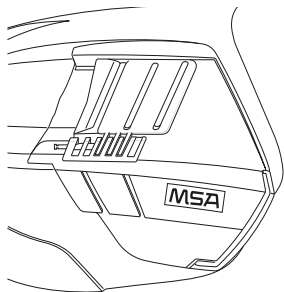
INTERSPIRO

Keeps You Breathing

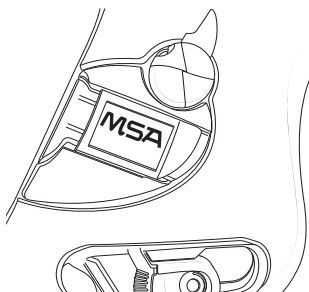


35756B05

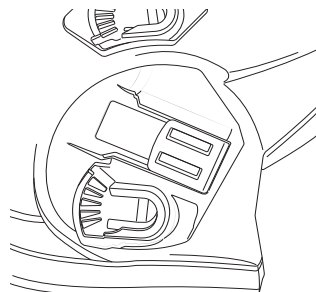
Hjelm kategori A



MSA Gallet F1 XF

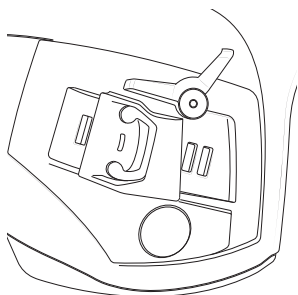


MSA Gallet F1 SF

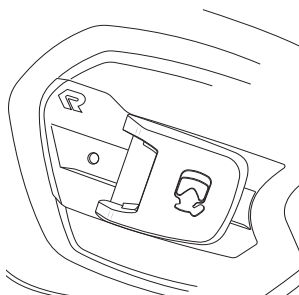


PAB Fire 05

Hjelm kategori B



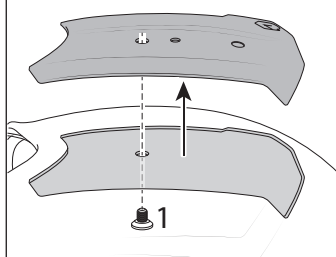
Dräger HPS 7000



Rosenbauer Heros titan

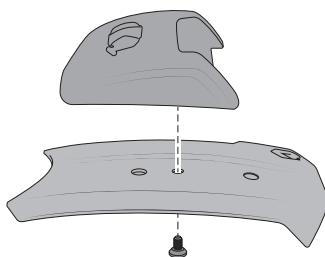
*Rosenbauer Heros Titan må brukes med Interspiros hjelmadapter feste (101565-01 Høyre, 101565-02 Venstre)

Monter hjelmadapter festet (gjelder bare for Rosenbauer Heros Titan)

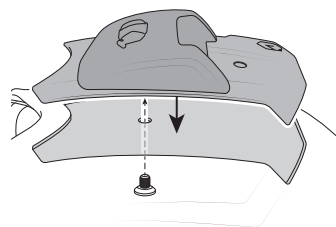


1. Fjern skruen på innsiden av hjelmen som holder hjelmadapter platen.

- Fjern hjelmadapter platen fra hjelmen.



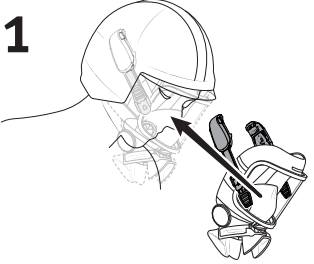
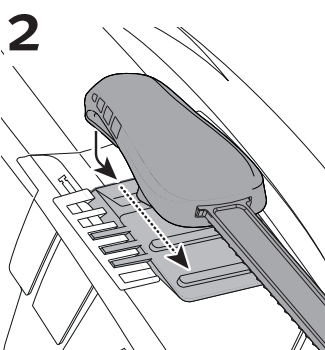
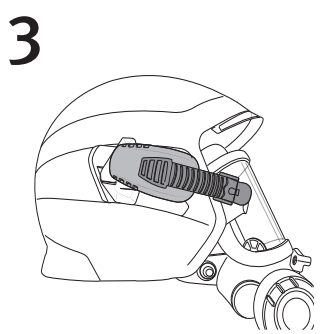
2. Monter hjelmadapter festet på hjelmadapter platen med en skruer.



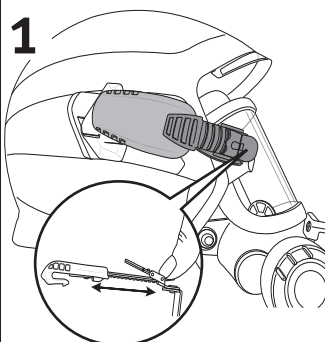
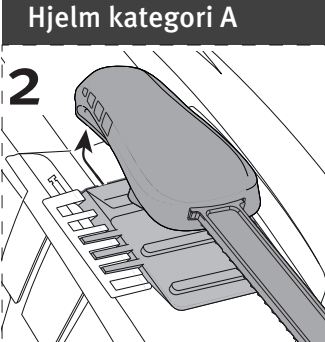
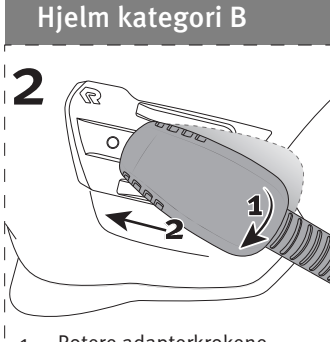
3. Monter hjelmadapter platen med det sammensatte adapterfestet på hjelmen.

- Remonter skruen på innsiden av hjelmen

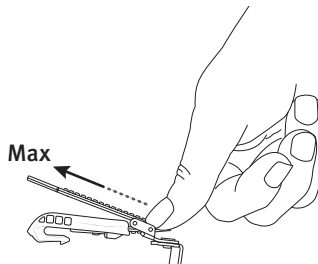
Hvordan ta på helmasken

<p>1</p>  <ul style="list-style-type: none">• Ta på hjelmen.• Dra adapterstroppene helt ut.• Trykk masken mot ansiktet mens du ser ned.• Forsikre deg om at masken dekker ansiktet skikkelig.	<p>2</p>  <ul style="list-style-type: none">• Hekt adapterkrokene inn i sporet på begge sider av hjelmen.	<p>3</p>  <ul style="list-style-type: none">• Stram begge adapterstroppene samtidig slik at helmasken sitter jevnt.
---	---	--

Hvordan ta av helmasken

<p>1</p>  <ul style="list-style-type: none">• Trykk ned spennen og løsne stroppene på begge sider.	<p>Hjelm kategori A</p> <p>2</p>  <ul style="list-style-type: none">• Løsne adapterkrokene fra hjelmen.	<p>Hjelm kategori B</p> <p>2</p>  <ol style="list-style-type: none">1. Rotere adapterkrokene nedover.2. Dytt adapterkrokene bakover fra hjelmadapterfestet.
---	--	--

VASK



Før vask:

- Trykk ned spennen og stram stroppen helt på begge sider.
- For vask, følg separat vaskeinstruks: 33959 eller 35295.