

# Maschinenreinigung des Atemschutzgeräts und Flaschen



**INTERSPIRO**

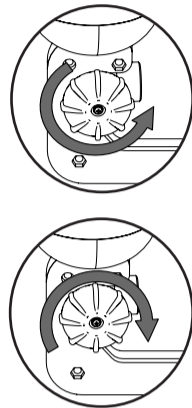
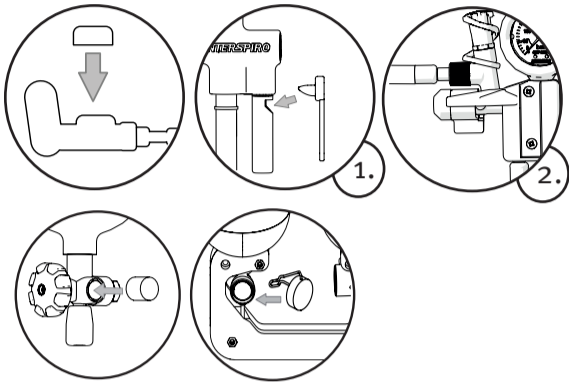
Keeps You Breathing



Lesen Sie das Schutzblatt / das Sicherheitsdatenblatt

## Vor dem Waschen

### ATEMSCHUTZGERÄT MIT FLASCHE



Entfernen Sie die Maske und reinigen Sie sie gemäß den separaten Anweisungen.

#### Stecken:

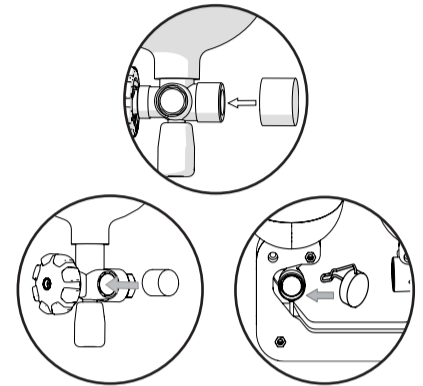
- Lungenautomat
- Warnpfeife
- Flaschenmanometer (wenn überhaupt)

#### Setzen Sie das Gerät unter Druck:

- Flaschenventil öffnen
- Flaschenventil schliessen

Hinweis!  
Max **200** bar druck.

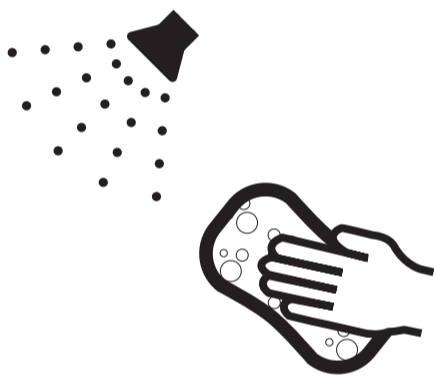
### NUR FLASCHE



#### Stecken:

- Flaschenventil
- Flaschenmanometern

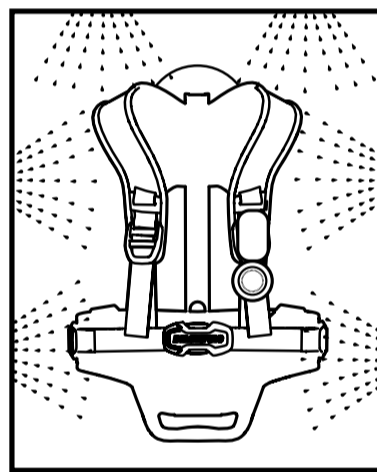
1



#### Vorbehandlung (für beste Ergebnisse):

- Sprühen Sie mit PPE Decon Cleaner / Rescueclean P5.
- Lösen Sie den Schmutz mit einem Schwamm.

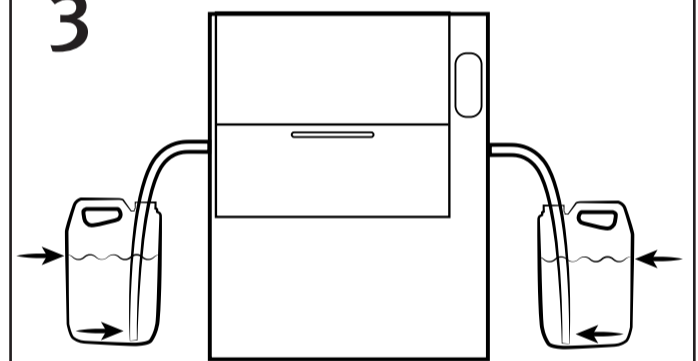
2



#### Setzen das Gerät richtig in die Maschine ein:

- "Spülschatten" minimieren.
- Stellen sicher, dass sich die Gurte nicht in den beweglichen Teilen der Maschine verfangen können.

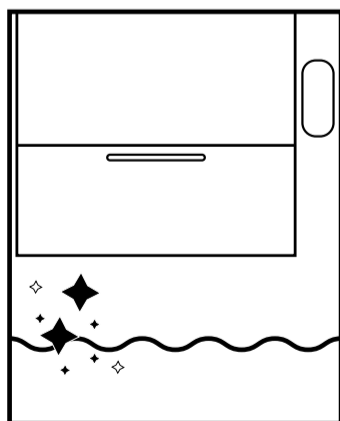
3



#### Kontrollieren:

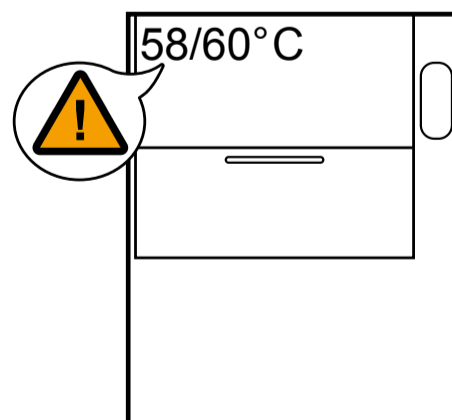
- Ausreichend Rescuecleaner P2 / PPE Decon Cleaner im Behälter.
- Ausreichend Rescuecleaner P5 / PPE Defoamer im Behälter.
- Keine Luft im Saugschlauch.
- Der Saugschlauch reicht bis auf dem Bodes des Behältnisses.

4



- Maschine reinigen.
- Sauberes Wasser. (Wasser gemäß den Anweisungen auf der nächsten Seite wechseln).

5



- Wasch- und Spültemperatur 58 ° oder 60 °.
- Zeit: 20-30 min (30 min ergibt eine bessere Wirkung).



#### Fertigstellung:

- Entfernen Sie verbleibenden Schmutz mit Reinigungsmittel und einem Schwamm.
- Gründlich mit sauberem Wasser abspülen.

# Maschinenreinigung des Atemschutzgeräts und Flaschen



**INTERSPIRO**

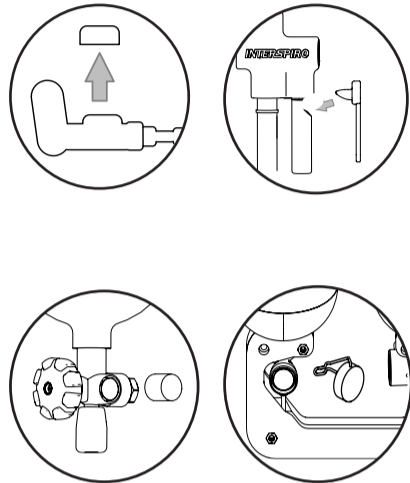
Keeps You Breathing



Lesen Sie das Schutzblatt / das Sicherheitsdatenblatt

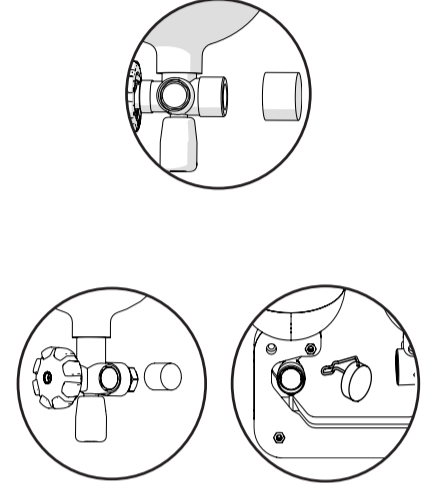
## Nach dem Waschen

### ATEMSCHUTZGERÄT MIT FLASCHE



- Entfernen Sie die Dichtsetzstopfen.

### NUR FLASCHE



- Entfernen Sie die Dichtsetzstopfen.

**1**

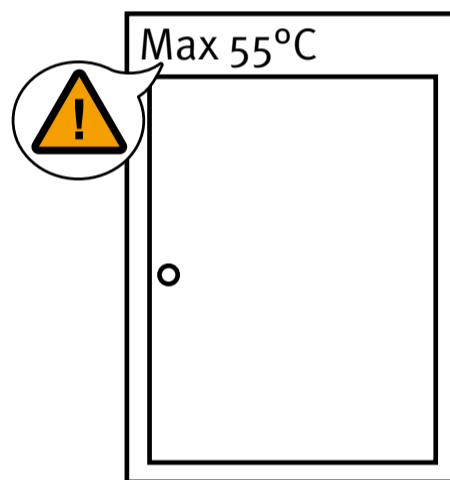
#### Atemschutzgerät mit Flasche

- Entlüften Sie das Gerät.

#### Nur Flasche

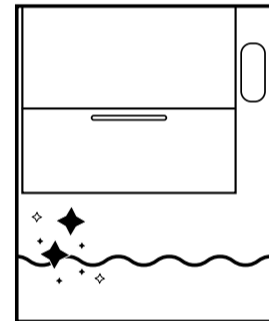
- Öffnen Sie das Flaschenventil für 1 Sekunde.
- **HINWEIS! Gehörschutz tragen.**

**2**



- **Gründlich trocknen:**
- Trockenschrank kann vorteilhaft verwendet werden, max 55 ° C.

**3**



- **Reinigen Sie die Maschine regelmäßig:**
- Sprühen Sie das Innere der Maschine mit Reinigungsmittel ein (Rescueclean P2 / PPE Decon Cleaner Lösung verwenden).
- 1-3 Minuten einwirken lassen.
- Mit einer weichen Bürste bestreichen reinigen.
- Dann mit Wasser abspülen.
- Befolgen Sie die Empfehlungen des Maschinenherstellers.

**4**

#### Nach dem Säubern:

- Lassen Sie die Tür offen.
- Lassen Sie das Wasser ab, wenn:
  1. Es wurde für mehr als 20 Wäschen verwendet wurde.
  2. Wenn es länger als 4 Tage in der heißen Maschine gestanden hat.
  3. Unmittelbar nach dem Waschen in einer nicht beheizten Maschine.

#### Dichtsetzstopfen

Dichtsetzstopfen	Artikelnr
S Lungenautomat	31731-51
ESA Lungenautomat	32444-51
Inspire Lungenautomat	33438-51
Spiromatic Lungenautomat	31732-51
Pfeife	34830-51
Manometer Flaschenventil	33475-51
Manometer Flaschenpaket	32350-51

Kontakt:

#### Deutschland

Interspiro GmbH  
info@interspiro.de  
+ 49 40 300315170  
www.interspiro.de

#### Schweiz

Interspiro AG  
infoch@interspiro.com  
+41 61 827 99 77  
www.interspiro.ch

#### Österreich

Interspiro GesmbH  
+43 (0)311 236 133  
info@interspiro.at  
www.interspiro.at